



**Think Global**



**VISTAS  
EXPLOSIONADAS  
CRONOS**

**30-12-12**

**Minos 97 S.L.**

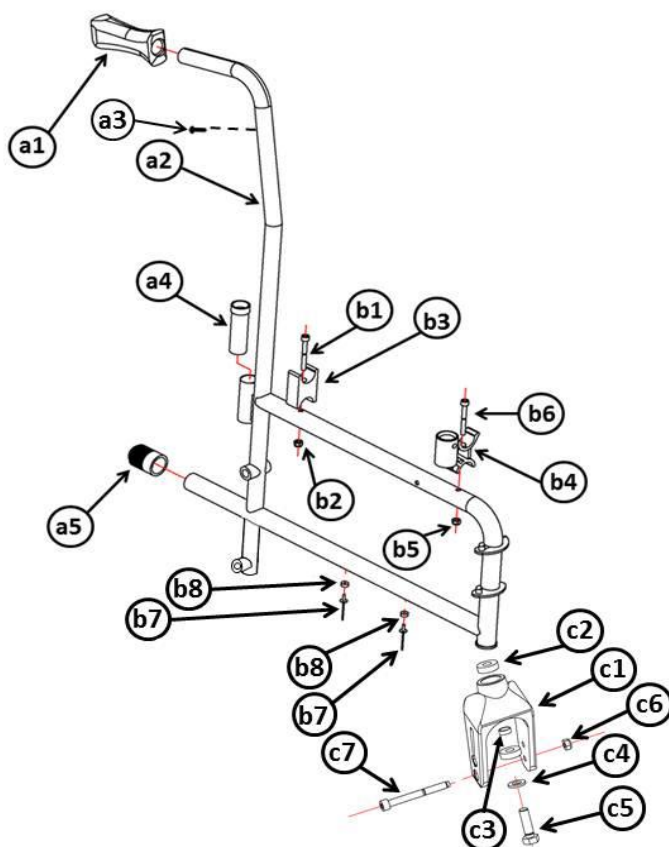
## INDICE

|   |                   |
|---|-------------------|
| <b>REFERENCIAS MODELO CRONOS</b>                | <b>Pág. 02</b>    |
| CHASIS LATERAL DERECHO                          | Pág. 03           |
| <b>CHASIS LATERAL IZQUIERDO</b>                 | <b>Pág. 04</b>    |
| CRUCETA   | Pág. 05           |
| <b>LATERAL REPOSABRAZOS ESCRITORIO, DERECHO</b> | <b>Pág. 06</b>    |
| LATERAL REPOSABRAZOS ESCRITORIO, IZQUIERDO      | Pág. 07           |
| <b>LATERAL REPOSABRAZOS LARGO, DERECHO</b>      | <b>Pág. 08</b>    |
| LATERAL REPOSABRAZOS LARGO, IZQUIERDO           | Pág. 09           |
| <b>REPOSAPIES DERECHO</b>                       | <b>Pág. 10</b>    |
| REPOSAPIES IZQUIERDO                            | Pág. 11           |
| <b>RUEDA DELANTERA</b>                          | <b>Pág. 12</b>    |
| FRENO RUEDA 600mm.                              | Pág. 13           |
| <b>RUEDA 600mm. MACIZO PU</b>                   | <b>Pág. 14</b>    |
| RUEDA 600mm. NEUMATICA                          | Pág. 15           |
| <b>KIT TRANSIT, RUEDA MACIZA</b>                | <b>Pág. 16</b>    |
| KIT TRANSIT, RUEDA NEUMATICA                    | Pág. 17           |
| <b>TAPIZADO ASIENTO STANDARD</b>                | <b>Pág. 18</b>    |
| TAPIZADO RESPALDO STANDARD                      | Pág. 19           |
| <b>TAPIZADO RESPALDO AJUSTABLE EN TENSION</b>   | <b>Pág. 20</b>    |
| OTROS TAPIZADOS                                 | Pág. 21           |
| <b>ACCESORIOS -PISADOR</b>                      | <b>Pág. 22</b>    |
| ACCESORIOS -ANTIVUELCO ALUMINIO                 | Pág. 23           |
| <b>ACCESORIOS -FRENOS PALANCA ESCAMOTEABLE</b>  | <b>Pág. 24</b>    |
| ACCESORIOS -SUPLEMENTO RESPALDO                 | Pág. 25           |
| <b>ACCESORIOS -ASIENTO INODORO</b>              | <b>Pág. 26</b>    |
| ACCESORIOS -ASIENTO RIGIDO                      | Pág. 27           |
| <b>ACCESORIOS -REPOSAPIES ELEVABLES</b>         | <b>Pág. 28-30</b> |
| ACCESORIOS -FRENO TAMBOR                        | Pág. 31           |
| <b>OTROS ACCESORIOS</b>                         | <b>Pág. 32</b>    |

## REFERENCIAS MODELO CRONOS

| DESCRIPCIÓN  | REFERENCIA |
|--|------------|
| CRONOS GRIS, TALLA 36cm, RUEDA DELANTERA 200x30 PU, RUEDA TRASERA 600mm. NEUMÁTICA | CRG36      |
| CRONOS GRIS, TALLA 40cm, RUEDA DELANTERA 200x30 PU, RUEDA TRASERA 600mm. NEUMÁTICA | CRG40      |
| CRONOS GRIS, TALLA 44cm, RUEDA DELANTERA 200x30 PU, RUEDA TRASERA 600mm. NEUMÁTICA | CRG44      |
| CRONOS GRIS, TALLA 48cm, RUEDA DELANTERA 200x30 PU, RUEDA TRASERA 600mm. NEUMÁTICA | CRG48      |
| CRONOS GRIS, TALLA 51cm, RUEDA DELANTERA 200x30 PU, RUEDA TRASERA 600mm. NEUMÁTICA | CRG51      |
| CRONOS GRIS, TALLA 54cm, RUEDA DELANTERA 200x30 PU, RUEDA TRASERA 600mm. NEUMÁTICA | CRG54      |
| CRONOS GRIS, TALLA 57cm, RUEDA DELANTERA 200x30 PU, RUEDA TRASERA 600mm. NEUMÁTICA | CRG57      |
| CRONOS GRIS, TALLA 36cm, RUEDA DELANTERA 200x30 PU, RUEDA TRASERA 600mm. PU        | CRG36M     |
| CRONOS GRIS, TALLA 40cm, RUEDA DELANTERA 200x30 PU, RUEDA TRASERA 600mm. PU        | CRG40M     |
| CRONOS GRIS, TALLA 44cm, RUEDA DELANTERA 200x30 PU, RUEDA TRASERA 600mm. PU        | CRG44M     |
| CRONOS GRIS, TALLA 48cm, RUEDA DELANTERA 200x30 PU, RUEDA TRASERA 600mm. PU        | CRG48M     |
| CRONOS GRIS, TALLA 51cm, RUEDA DELANTERA 200x30 PU, RUEDA TRASERA 600mm. PU        | CRG51M     |
| CRONOS GRIS, TALLA 54cm, RUEDA DELANTERA 200x30 PU, RUEDA TRASERA 600mm. PU        | CRG54M     |
| CRONOS GRIS, TALLA 57cm, RUEDA DELANTERA 200x30 PU, RUEDA TRASERA 600mm. PU        | CRG57M     |
| CRONOS GRIS, TALLA 36cm, RUEDA DELANTERA 200x30 PU, RUEDA TRASERA 315mm. NEUMÁTICA | CRTG36     |
| CRONOS GRIS, TALLA 40cm, RUEDA DELANTERA 200x30 PU, RUEDA TRASERA 315mm. NEUMÁTICA | CRTG40     |
| CRONOS GRIS, TALLA 44cm, RUEDA DELANTERA 200x30 PU, RUEDA TRASERA 315mm. NEUMÁTICA | CRTG44     |
| CRONOS GRIS, TALLA 48cm, RUEDA DELANTERA 200x30 PU, RUEDA TRASERA 315mm. NEUMÁTICA | CRTG48     |
| CRONOS GRIS, TALLA 51cm, RUEDA DELANTERA 200x30 PU, RUEDA TRASERA 315mm. NEUMÁTICA | CRTG51     |
| CRONOS GRIS, TALLA 54cm, RUEDA DELANTERA 200x30 PU, RUEDA TRASERA 315mm. NEUMÁTICA | CRTG54     |
| CRONOS GRIS, TALLA 57cm, RUEDA DELANTERA 200x30 PU, RUEDA TRASERA 315mm. NEUMÁTICA | CRTG57     |
| CRONOS GRIS, TALLA 36cm, RUEDA DELANTERA 200x30 PU, RUEDA TRASERA 315mm. PU        | CRTG36M    |
| CRONOS GRIS, TALLA 40cm, RUEDA DELANTERA 200x30 PU, RUEDA TRASERA 315mm. PU        | CRTG40M    |
| CRONOS GRIS, TALLA 44cm, RUEDA DELANTERA 200x30 PU, RUEDA TRASERA 315mm. PU        | CRTG44M    |
| CRONOS GRIS, TALLA 48cm, RUEDA DELANTERA 200x30 PU, RUEDA TRASERA 315mm. PU        | CRTG48M    |
| CRONOS GRIS, TALLA 51cm, RUEDA DELANTERA 200x30 PU, RUEDA TRASERA 315mm. PU        | CRTG51M    |
| CRONOS GRIS, TALLA 54cm, RUEDA DELANTERA 200x30 PU, RUEDA TRASERA 315mm. PU        | CRTG54M    |
| CRONOS GRIS, TALLA 57cm, RUEDA DELANTERA 200x30 PU, RUEDA TRASERA 315mm. PU        | CRTG57M    |

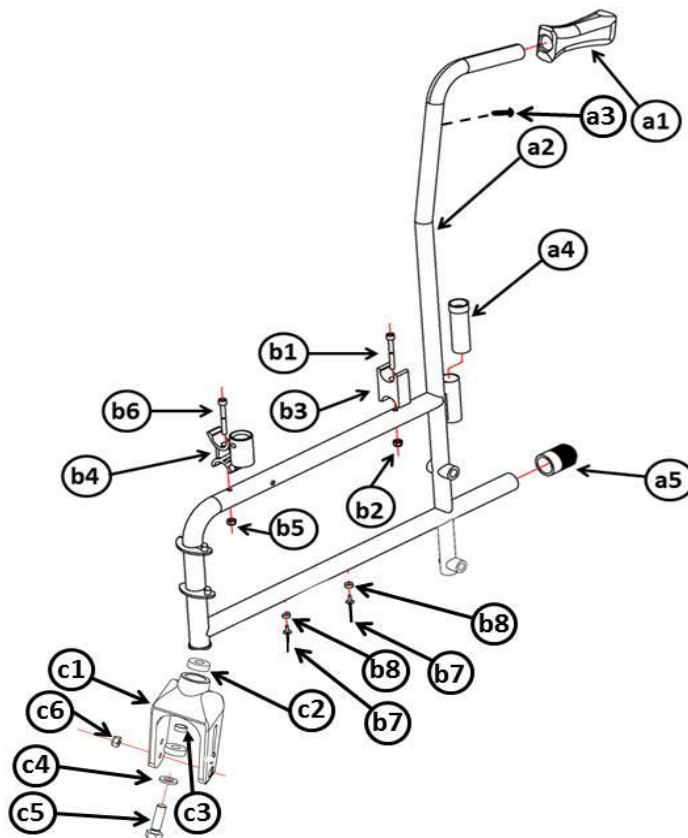
## CHASIS LATERAL DERECHO



## CHASIS LATERAL DERECHO

| FIGURA | DESCRIPCIÓN  | REFERENCIA    | CANTIDAD |
|--------|--|---------------|----------|
| A-B-C  | CHASIS LATERAL CRONOS GRIS COMPLETO HORQUILLA INCLUIDA, DERECHO          | 0430MI013J    | 1        |
| a1     | PUÑO ASA NEGRO   | 0430721091    | 1        |
| a2     | CHASIS LATERAL CRONOS GRIS, SIN PIEZAS DE PLASTICO NI HORQUILLA, DERECHO | 0430MI020C    | 1        |
| a3     | TIRAFONDO DIN-7981 M4,8x16   | 003479814816  | 1        |
| a4     | CASQUILLO TRASERO CRONOS, FIJACIÓN LATERAL                               | 0110T0150332  | 1        |
| a5     | TAPON EMBELLECEDOR PISADOR CRONOS  | 0110T0152249  | 1        |
| b1     | TORNILLO DIN-912, M6x50 ZINCADO NATURAL                                  | 0030912650    | 1        |
| b2     | TUERCA AUTOBLOCANTE DIN-985 M6   | 00349856      | 1        |
| b3     | APOYO TRASERO CRUCETA CRONOS, PLENA                                      | 0110T0150078  | 1        |
| b4     | APOYO DELANTERO CRUCETA CRONOS   | 0110T0150079  | 1        |
| b5     | TUERCA AUTOBLOCANTE DIN-985 M6   | 00349856      | 1        |
| b6     | TORNILLO DIN-912, M6x50 ZINCADO NATURAL                                  | 0030912650    | 1        |
| b7     | REMACHE POP ALUMINIO 4,8 X 10  | 0030R4810     | 2        |
| b8     | ARANDELA TOPE CRUCETA  | 0110T0150061N | 2        |
| C      | HORQUILLA SILLA CRONOS   | 0430MI010D    | 2        |
| c2     | RODAMIENTO HORQUILLA CRONOS $\phi 12 \times \phi 32 \times 10$ mm.       | 0152JUMACR    | 2        |
| c3     | CASQUILLO SEPARADOR RODAMIENTO HORQUILLA $\phi 16 \times 5,4$            | 0078008       | 1        |
| c4     | ARANDELA DIN-125, M12  | 003412512     | 1        |
| c5     | TORNILLO EXAGONAL DIN-931, M12x50mm. 8.8                                 | 00349311250   | 1        |
| c6     | TUERCA AUTOBLOCANTE DIN-985, M8 8.8                                      | 00349858      | 1        |
| c7     | TORNILLO DIN-912, M8x75mm. 8.8   | 0034912875    | 1        |

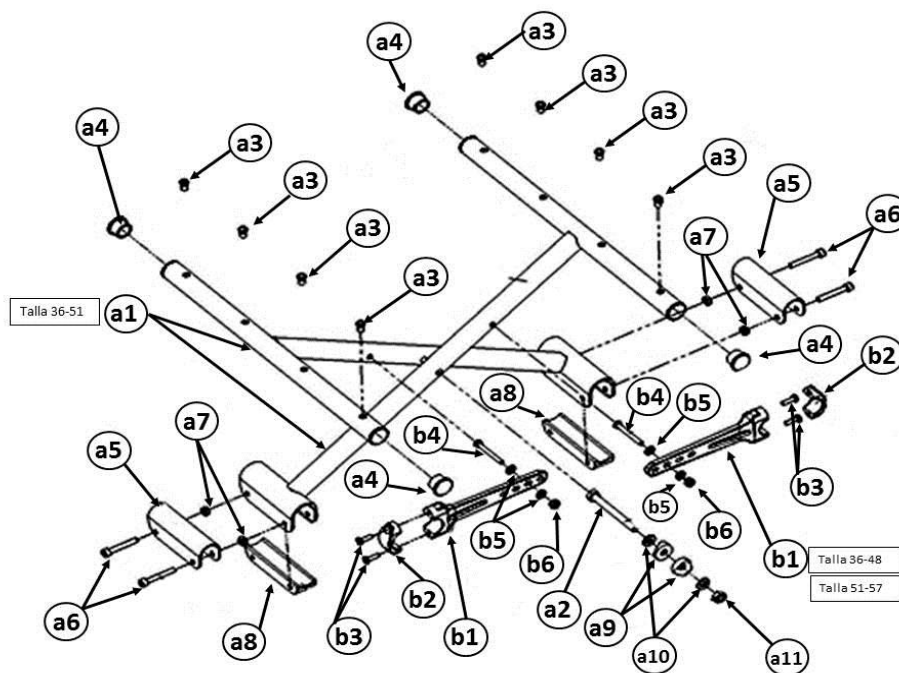
## CHASIS LATERAL IZQUIERDO



## CHASIS LATERAL IZQUIERDO

| FIGURA | DESCRIPCIÓN  | REFERENCIA        | CANTIDAD |
|--------|--|-------------------|----------|
| A-B-C  | <b>CHASIS LATERAL CRONOS GRIS COMPLETO HORQUILLA INCLUIDA, IZQUIERDO</b>   | <b>0430MI013K</b> | <b>1</b> |
| a1     | PUÑO ASA NEGRO   | 0430721091        | 1        |
| a2     | CHASIS LATERAL CRONOS GRIS, SIN PIEZAS DE PLASTICO NI HORQUILLA, IZQUIERDO | 0430MI010C        | 1        |
| a3     | TIRAFONDO DIN-7981 M4,8x16   | 003479814816      | 1        |
| a4     | CASQUILLO TRASERO CRONOS, FIJACIÓN LATERAL                                 | 0110T0150332      | 1        |
| a5     | TAPON EMBELLECEDOR PISADOR CRONOS  | 0110T0152249      | 1        |
| b1     | TORNILLO DIN-912, M6x50 ZINCADO NATURAL                                    | 0030912650        | 1        |
| b2     | TUERCA AUTOBLOCANTE DIN-985 M6   | 00349856          | 1        |
| b3     | APOYO TRASERO CRUCETA CRONOS, PLENA  | 0110T0150078      | 1        |
| b4     | APOYO DELANTERO CRUCETA CRONOS   | 0110T0150079      | 1        |
| b5     | TUERCA AUTOBLOCANTE DIN-985 M6   | 00349856          | 1        |
| b6     | TORNILLO DIN-912, M6x50 ZINCADO NATURAL                                    | 0030912650        | 1        |
| b7     | REMACHE POP ALUMINIO 4,8 X 10  | 0030R4810         | 2        |
| b8     | ARANDELA TOPE CRUCETA  | 0110T0150061N     | 2        |
| C      | HORQUILLA SILLA CRONOS   | 0430MI010D        | 2        |
| c2     | RODAMIENTO HORQUILLA CRONOS $\phi 12 \times \phi 32 \times 10 \text{mm}$ . | 0152JUMACR        | 2        |
| c3     | CASQUILLO SEPARADOR RODAMIENTO HORQUILLA $\phi 16 \times 5,4$              | 0078008           | 1        |
| c4     | ARANDELA DIN-125, M12  | 003412512         | 1        |
| c5     | TORNILLO EXAGONAL DIN-931, M12x50mm. 8.8                                   | 00349311250       | 1        |
| c6     | TUERCA AUTOBLOCANTE DIN-985, M8 8.8  | 00349858          | 1        |
| c7     | TORNILLO DIN-912, M8x75mm. 8.8   | 0034912875        | 1        |

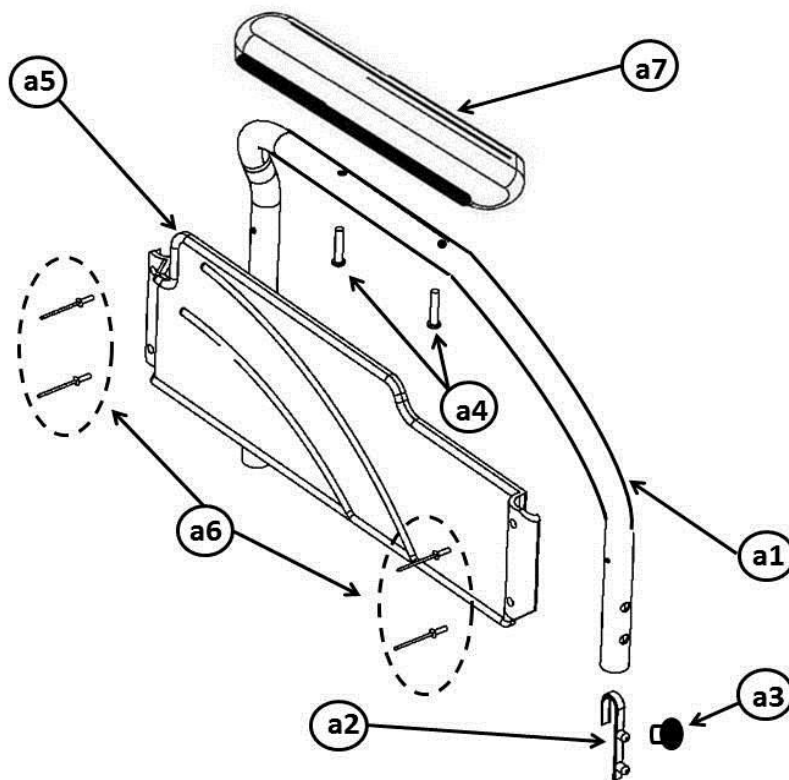
## CRUCETA ACERO



## CRUCETA ACERO

| FIGURA | DESCRIPCIÓN   | REFERENCIA    | CANTIDAD |
|--------|---|---------------|----------|
| A36    | CRUCETA ACERO TALLA 36, MONTADA   | 0430MI020G    | 1        |
| A40    | CRUCETA ACERO TALLA 40, MONTADA   | 0430MI020H    | 1        |
| A44    | CRUCETA ACERO TALLA 44, MONTADA   | 0430MI020I    | 1        |
| A48    | CRUCETA ACERO TALLA 48, MONTADA   | 0430MI020J    | 1        |
| A51    | CRUCETA ACERO TALLA 51, MONTADA   | 0430MI020K    | 1        |
| A51    | DOBLE CRUCETA ALUMINIO TALLA 51, MONTADA                                  | 04307211G4    | 1        |
| A54    | DOBLE CRUCETA ACERO TALLA 54, MONTADA                                     | 0430MI010J    | 1        |
| A57    | DOBLE CRUCETA ACERO TALLA 57, MONTADA                                     | 0430MI010K    | 1        |
| a1-36  | CRUCETA ACERO TALLA 36  | *****         | 2        |
| a1-40  | CRUCETA ACERO TALLA 40  | *****         | 2        |
| a1-44  | CRUCETA ACERO TALLA 44  | *****         | 2        |
| a1-48  | CRUCETA ACERO TALLA 48  | *****         | 2        |
| a1-51  | CRUCETA ACERO TALLA 51  | *****         | 2        |
| a2     | TORNILLO DIN-931, 10.9 M8x80mm.   | 0034931880    | 1        |
| a3     | TUERCA REMACHABLE EXTRIADA, ACERO M5                                      | 0030REM5      | 8        |
| a4     | TAPON EMBELLECEDOR ROSCADO NEGRO  | T0152197N     | 4        |
| a5     | PLASTICO HERTALON 101x90x1mm, PARA TALLAS 36-40-44-48-51                  | 0430194221    | 2        |
| a5-51  | PLASTICO HERTALON PARA DOBLE CRUCETA                                      | 0430194222    | 2        |
| a6     | TORNILLO ISO-7380, 10.9 M6x40mm. ZINCADO EN NEGRO                         | 00307380640   | 4        |
| a7     | TUERCA AUTOBLOCANTE DIN-985 M6  | 00349856      | 4        |
| a8     | REGLETA PLASTICO NEGRO 101,5x26mm. PARA TALLAS 36/51                      | 0110T0151931N | 2        |
| a8-51  | REGLETA PLASTICO, PARA DOBLE CRUCETA                                      | 043072110D    | 2        |
| a9     | ARANDELA MEDIA LUNA GRANDE ARTICULACION                                   | 0110T015058N  | 4        |
| a10    | ARANDELA PLANA DIN-125, M8  | 00341258      | 2        |
| a11    | TUERCA AUTOBLOCANTE DIN-985, 8.8 M8                                       | 00349858      | 1        |
| B      | BIELA COMPLETA CON TIRAFONDOS, TORNILLO Y TUERCA. PARA TALLAS 36-40-44-48 | 0152BIELA     | 2        |
| BL     | BIELA COMPLETA CON TIRAFONDOS, TORNILLO Y TUERCA. PARA TALLAS 51-54-57    | 0152BIELA51   | 2        |
| b1     | BIELA NEGRA PARA TALLAS 36-40-44-48                                       | 0110T0151207N | 2        |
| b1-51  | BIELA NEGRA PARA TALLAS 51-54-57  | 043072110B    | 2        |
| b2     | TAPA BIELA NEGRA  | 0110T0150059N | 2        |
| b3     | TIRAFONDO DIN-7981 M4,8x16  | 003479814816  | 4        |
| b4     | TORNILLO ISO-7380, M6x45 10.9 ZINCADO NEGRO                               | 00307380645   | 2        |
| b5     | ARANDELA PLANA DIN-125, M6  | 00341256      | 4        |
| b6     | TUERCA AUTOBLOCANTE DIN-985 M6  | 00349856      | 2        |

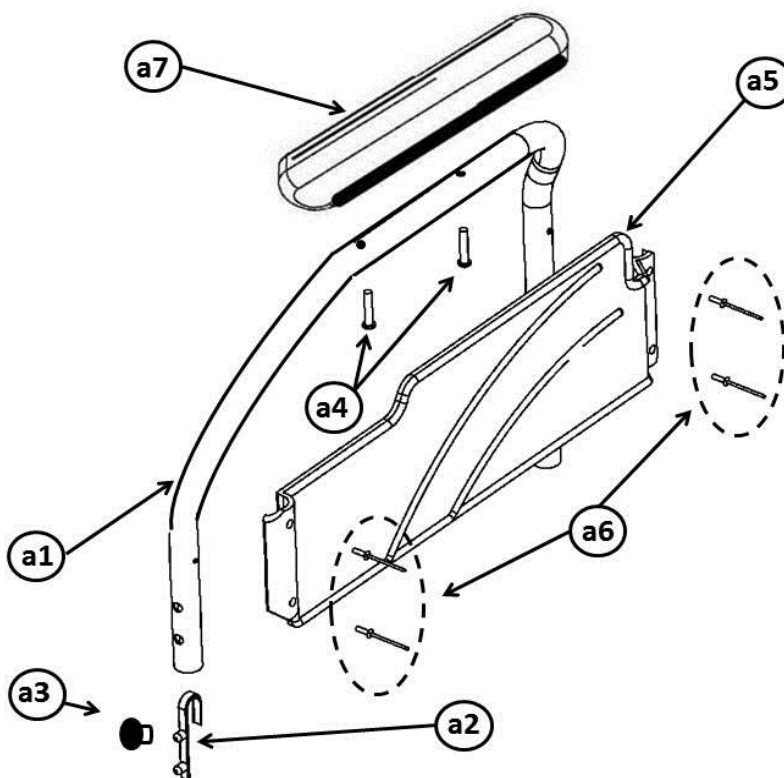
## LATERAL REPOSABRAZOS ESCRITORIO, DERECHO



## LATERAL REPOSABRAZOS ESCRITORIO, DERECHO

| FIGURA | DESCRIPCIÓN  | REFERENCIA        | CANTIDAD |
|--------|--|-------------------|----------|
| A      | <b>LATERAL REPOSABRAZOS ESCRITORIO COMPLETO CRONOS GRIS, DERECHO</b> | <b>043072104C</b> | <b>1</b> |
| a1     | PARTE METALICA LATERAL REPOSABRAZOS ESCRITORIO CRONOS GRIS, DERECHO  | 043072103M        | 1        |
| a2     | MUELLE FIJACIÓN LATERAL CRONOS                                       | 0430790002A       | 1        |
| a3     | BOTÓN PULSADOR LATERAL CRONOS  | 0430618603A       | 1        |
| a4     | TORNILLO ISO-7380, M5x20mm.  | 00347380520       | 2        |
| a5     | CARTOLA LATERAL DERECHO CRONOS                                       | 043072100G        | 1        |
| a6     | REMACHE POP ALLEN, 3x10mm.   | 0030R310          | 4        |
| a7     | ESPUMA REPOSABRAZOS ESCRITORIO CRONOS                                | 0430761004        | 1        |

## LATERAL REPOSABRAZOS ESCRITORIO, IZQUIERDO

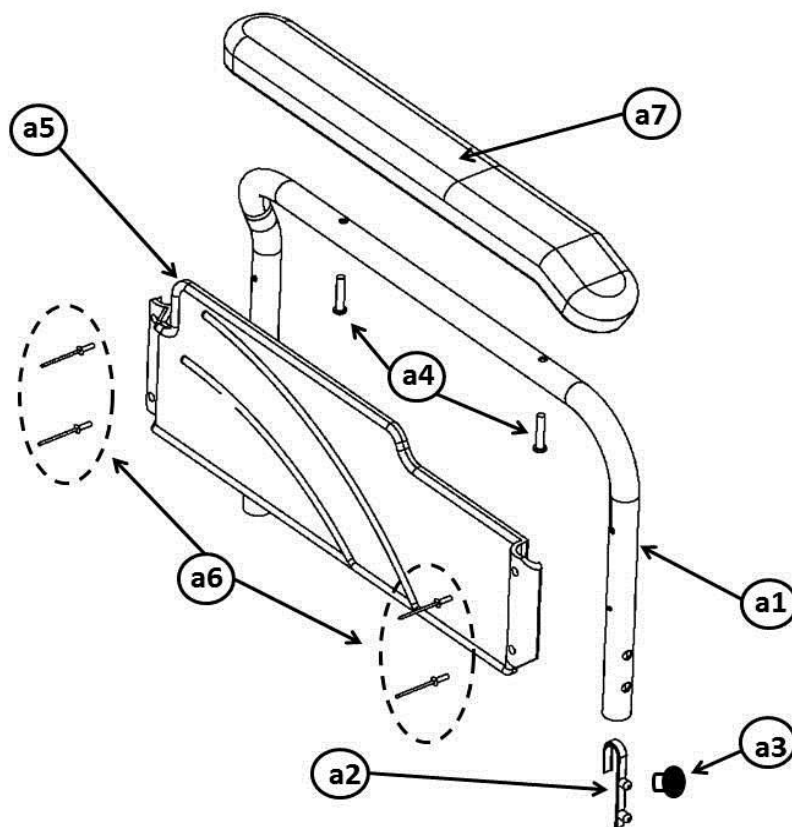


## LATERAL REPOSABRAZOS IZQUIERDO

| FIGURA | DESCRIPCIÓN   | REFERENCIA  | CANTIDAD |
|--------|---|-------------|----------|
| A      | LATERAL REPOSABRAZOS ESCRITORIO COMPLETO CRONOS GRIS, IZQUIERDO       | 043072104D  | 1        |
| a1     | PARTE METALICA LATERAL REPOSABRAZOS ESCRITORIO CRONOS GRIS, IZQUIERDO | 043072103L  | 1        |
| a2     | MUELLE FIJACIÓN LATERAL CRONOS  | 0430790002A | 1        |
| a3     | BOTÓN PULSADOR LATERAL CRONOS   | 0430618603A | 1        |
| a4     | TORNILLO ISO-7380, M5x20mm.   | 00347380520 | 2        |
| a5     | CARTOLA LATERAL IZQUIERDO CRONOS                                      | 043072100H  | 1        |
| a6     | REMACHE POP ALLEN, 3x10mm.  | 0030R310    | 4        |
| a7     | ESPUMA REPOSABRAZOS ESCRITORIO CRONOS                                 | 0430761004  | 1        |



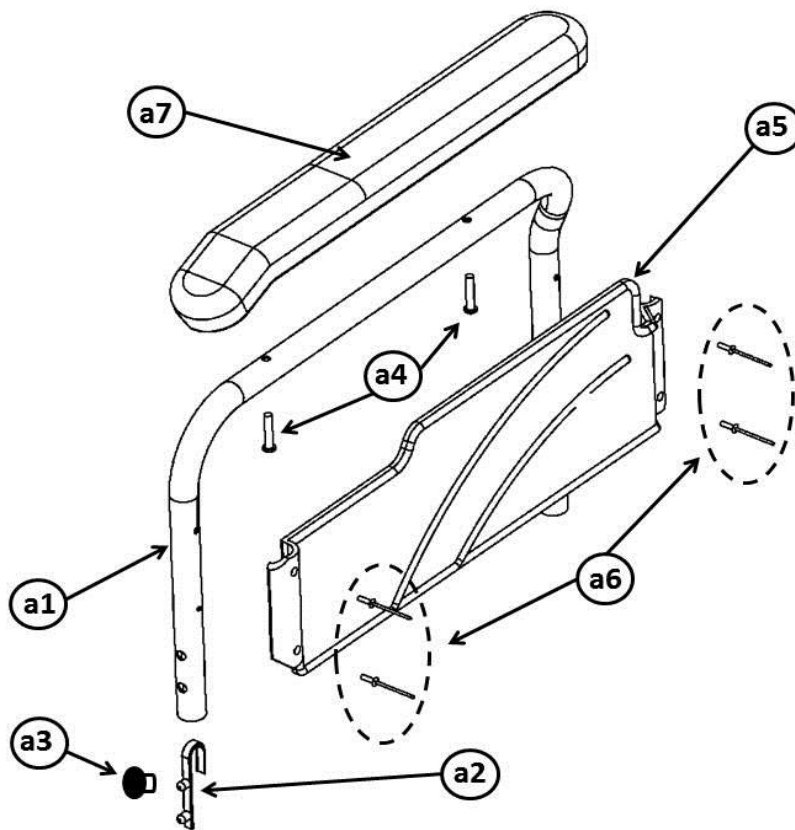
## LATERAL REPOSABRAZOS LARGO, DERECHO



## LATERAL REPOSABRAZOS LARGO, DERECHO

| FIGURA | DESCRIPCIÓN  | REFERENCIA  | CANTIDAD |
|--------|--|-------------|----------|
| A      | LATERAL REPOSABRAZOS LARGO COMPLETO CRONOS GRIS, DERECHO       | 043072103H  | 1        |
| a1     | PARTE METALICA LATERAL REPOSABRAZOS LARGO CRONOS GRIS, DERECHO | 043072103K  | 1        |
| a2     | MUELLE FIJACIÓN LATERAL CRONOS                                 | 0430790002A | 1        |
| a3     | BOTÓN PULSADOR LATERAL CRONOS                                  | 0430618603A | 1        |
| a4     | TORNILLO ISO-7380, M5x20mm.                                    | 00347380520 | 2        |
| a5     | CARTOLA LATERAL DERECHO CRONOS                                 | 043072100G  | 1        |
| a6     | REMACHE POP ALLEN, 3x10mm.                                     | 0030R310    | 4        |
| a7     | ESPUMA REPOSABRAZOS LARGO DERECHO                              | 043076100B  | 1        |

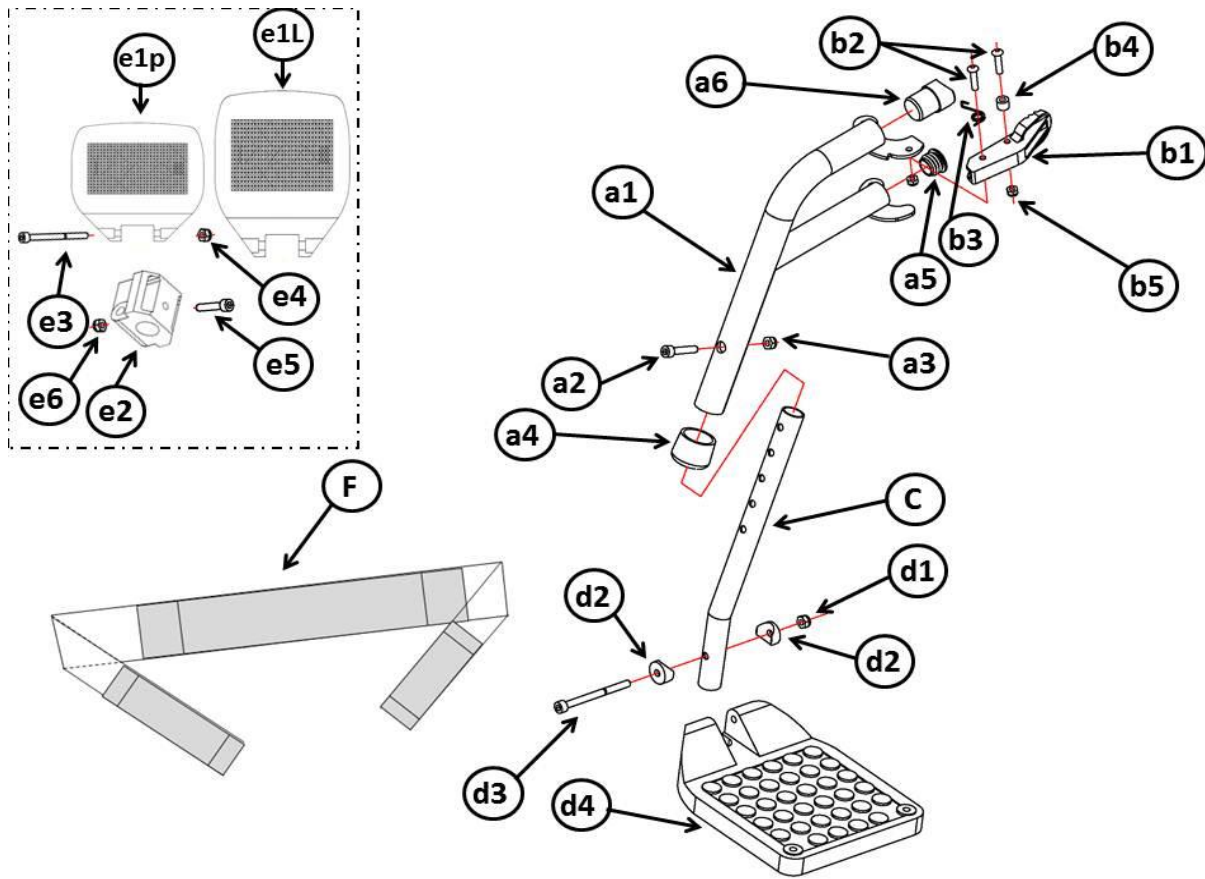
## LATERAL REPOSABRAZOS LARGO, IZQUIERDO



## LATERAL REPOSABRAZOS LARGO, IZQUIERDO

| FIGURA | DESCRIPCIÓN   | REFERENCIA        | CANTIDAD |
|--------|---|-------------------|----------|
| A      | <b>LATERAL REPOSABRAZOS LARGO COMPLETO CRONOS GRIS, IZQUIERDO</b> | <b>043072103G</b> | <b>1</b> |
| a1     | PARTE METALICA LATERAL REPOSABRAZOS LARGO CRONOS GRIS, IZQUIERDO  | 043042103J        | 1        |
| a2     | MUELLE FIJACIÓN LATERAL CRONOS                                    | 0430790002A       | 1        |
| a3     | BOTÓN PULSADOR LATERAL CRONOS                                     | 0430618603A       | 1        |
| a4     | TORNILLO ISO-7380, M5x20mm.                                       | 00347380520       | 2        |
| a5     | CARTOLA LATERAL IZQUIERDO CRONOS                                  | 043072100H        | 1        |
| a6     | REMACHE POP ALLEN, 3x10mm.  | 0030R310          | 4        |
| a7     | ESPUMA REPOSABRAZOS LARGO IZQUIERDO                               | 043076100A        | 1        |

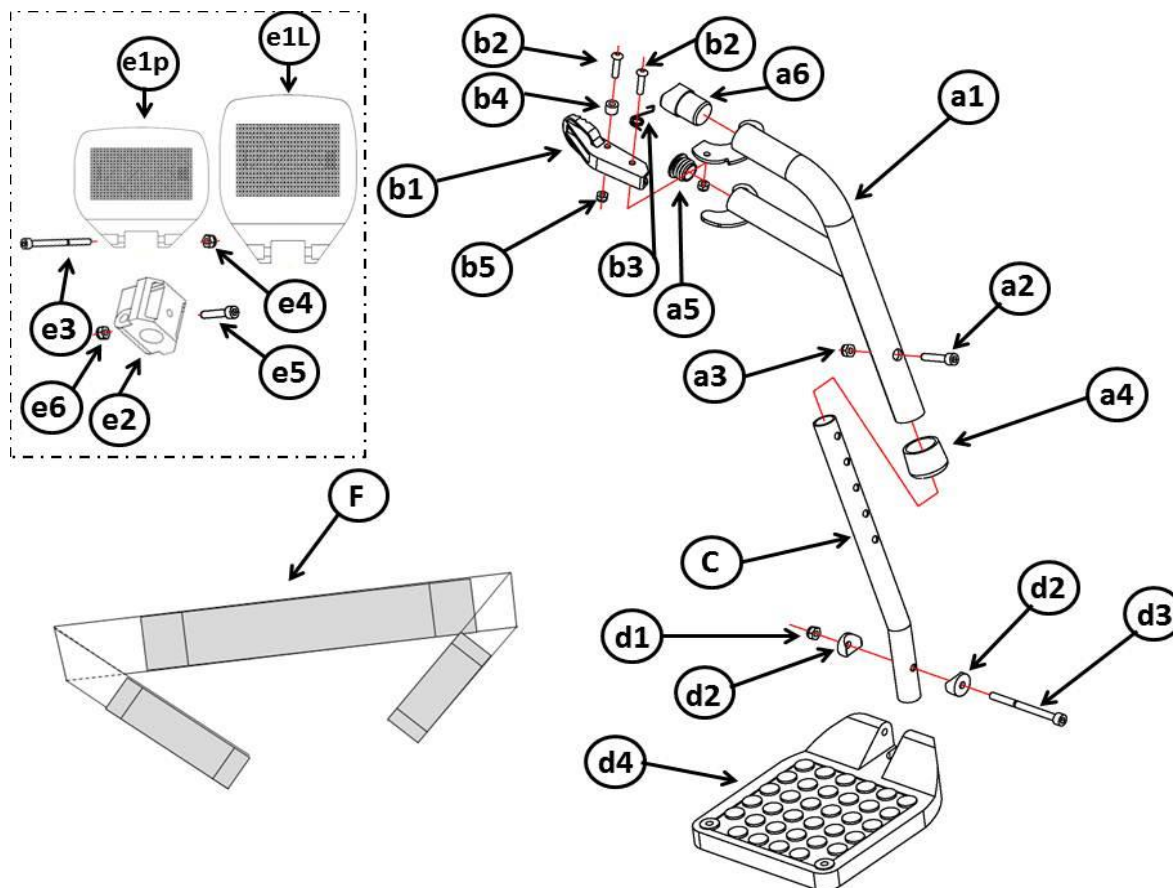
## REPOSAPIES DERECHO



## REPOSAPIES DERECHO

| FIGURA    | DESCRIPCIÓN  | REFERENCIA    | CANTIDAD |
|-----------|--|---------------|----------|
| A-B-C-Ep  | REPOSAPIES COMPLETO CRONOS GRIS, DERECHO, TALLA 36, (PLATAFORMA INYECCIÓN TIPO PUNTOS) | 043071408L    | 1        |
| A-B-C-D   | REPOSAPIES COMPLETO CRONOS GRIS, DERECHO, TALLA 40 A 57                                | 043072102F    | 1        |
| *A-B-C-EI | *REPOSAPIES COMPLETO CRONOS GRIS, DERECHO, TALLA 48/57 (PLATAFORMA INYEC. TIPO PUNTOS) | 043071408P    | 1        |
| a1        | PARTE SUPERIOR REPOSAPIES CRONOS GRIS SIN MONTAR, DERECHO                              | 043071401M    | 1        |
| a2        | TORNILLO DIN-912, M6x30mm.   | 0030912630    | 1        |
| a3        | TUERCA AUTOBLOCANTE DIN-985, M6 8.8  | 00349856      | 1        |
| a4        | GUIA HEMBRA TUBO INFERIOR REPOSAPIES CRONOS  | 0110T0150711  | 1        |
| a5        | TAPÓN EMBELLECEDOR ROSCADO REPOSAPIES CRONOS   | 0110T0152250  | 1        |
| a6        | TAPÓN POLIETILENO, TUBO SUPERIOR REPOSAPIES CRONOS                                     | 0110T0152251  | 1        |
| B         | CONJUNTO CIERRE PERNERA COMPLETO CRONOS, DERECHO                                       | 0152CRCPR     | 1        |
| b1        | GATILLO REPOSAPIES CRONOS  | 0110T0150712  | 1        |
| b2        | TORNILLO ISO-7380, M5x20mm.  | 00347380520   | 2        |
| b3        | MUELLE TORSIÓN REPOSAPIES CRONOS, DERECHO  | 00825401      | 1        |
| b4        | CASQUILLO GATILLO REPOSAPIES CRONOS, ZINCADO EN BLANCO                                 | 0078022       | 1        |
| b5        | TUERCA AUTOBLOCANTE DIN-985, 8.8 M5  | 00349855      | 2        |
| C         | TUBO INFERIOR REPOSAPIES   | 043072100T    | 1        |
| d1        | TUERCA AUTOBLOCANTE DIN-985, M6 8.8  | 00349856      | 1        |
| d2        | ARANDELA MEDIA LUNA PERFIL PLATAFORMA CRONOS   | 0110T0155050  | 2        |
| d3        | TORNILLO DIN-912, M6x70mm. 8.8   | 0034912670    | 1        |
| d4        | PLATAFORMA APOYAPIE NEGRO TALLA 40 A 57, CR-IR-PL-MT-PWR                               | 0110T0151776N | 1        |
| *e1p      | PLATAFORMA APOYAPIE NEGRO TALLA 36, (INYECCIÓN TIPO PUNTOS)                            | 0430714070    | 1        |
| *e1L      | PLATAFORMA APOYAPIE NEGRO TALLA 48, (INYECCIÓN TIPO PUNTOS)                            | 0430714075    | 1        |
| *e2       | PIEZA AMARRE PLATAFORMA (INYECCIÓN TIPO PUNTOS), CRONOS, TALLA 36 Y 48                 | 0430712500    | 1        |
| *e3       | TORNILLO DIN-912, 8x65mm. ZINCADO BLANCO   | 0030912865    | 1        |
| *e4       | TUERCA AUTOBLOCANTE DIN-985, M8 8.8  | 00349858      | 1        |
| *e5       | TORNILLO ISO-7380, M6x42mm.  | 043019106E    | 1        |
| *e6       | TUERCA AUTOBLOCANTE DIN-985, M6 8.8  | 00349856      | 1        |
| F         | TALONERA CRONOS - METROPOLI - PLENA  | 0004001       | 1        |

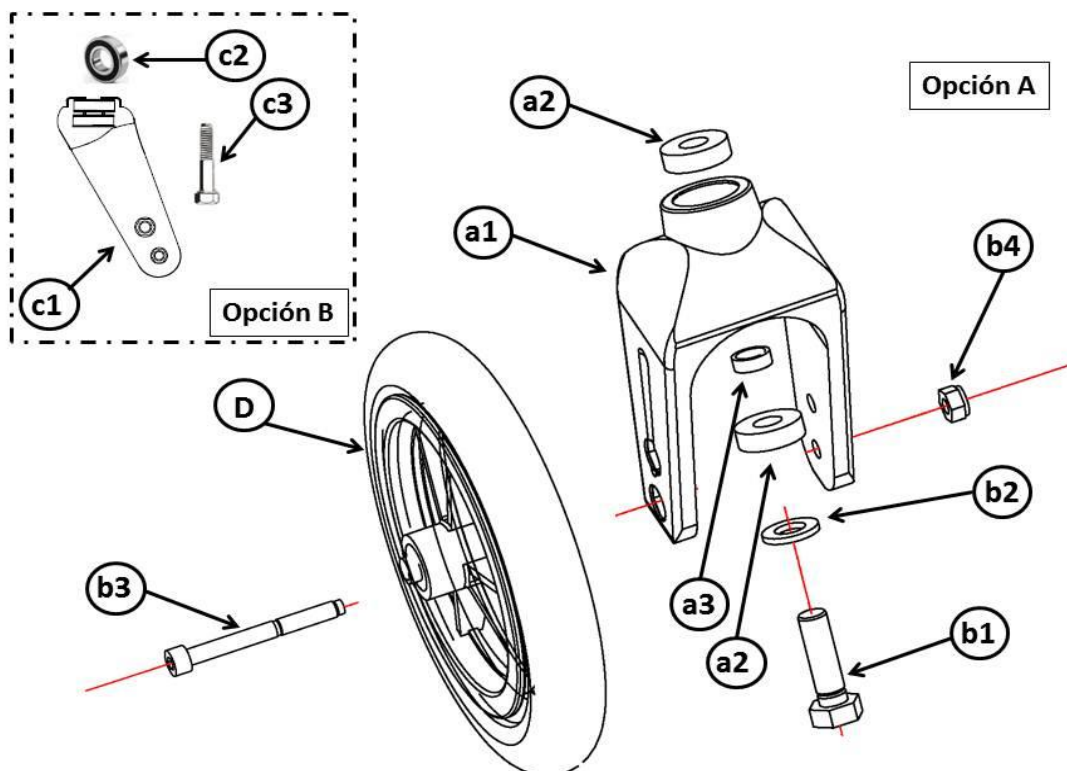
## REPOSAPIES IZQUIERDO



## REPOSAPIES IZQUIERDO

| FIGURA    | DESCRIPCIÓN  | REFERENCIA    | CANTIDAD |
|-----------|--|---------------|----------|
| A-B-C-Ep  | REPOSAPIES COMPLETO CRONOS GRIS, IZQUIERDO, TALLA 36, (PLATAFORMA INYECCIÓN TIPO PUNTOS) | 043071407K    | 1        |
| A-B-C-D   | REPOSAPIES COMPLETO CRONOS GRIS, IZQUIERDO, TALLA 40 A 57                                | 043072102F    | 1        |
| *A-B-C-EI | *REPOSAPIES COMPLETO CRONOS GRIS, IZQUIERDO, TALLA 48/57 (PLATAFORMA INYEC. TIPO PUNTOS) | 043071407N    | 1        |
| a1        | PARTE SUPERIOR REPOSAPIES CRONOS GRIS SIN MONTAR, IZQUIERDO                              | 043071401L    | 1        |
| a2        | TORNILLO DIN-912, M6x30mm.   | 0030912630    | 1        |
| a3        | TUERCA AUTOBLOCANTE DIN-985, M6 8.8  | 00349856      | 1        |
| a4        | GUIA HEMBRA TUBO INFERIOR REPOSAPIES CRONOS  | 0110T0150711  | 1        |
| a5        | TAPÓN EMBELLECEDOR ROSCADO REPOSAPIES CRONOS   | 0110T0152250  | 1        |
| a6        | TAPÓN POLIETILENO, TUBO SUPERIOR REPOSAPIES CRONOS                                       | 0110T0152251  | 1        |
| B         | CONJUNTO CIERRE PERNERA COMPLETO CRONOS, IZQUIERDO                                       | 0152CRCP      | 1        |
| b1        | GATILLO REPOSAPIES CRONOS  | 0110T0150712  | 1        |
| b2        | TORNILLO ISO-7380, M5x20mm.  | 00347380520   | 2        |
| b3        | MUELLE TORSIÓN REPOSAPIES CRONOS, IZQUIERDO  | 00825402      | 1        |
| b4        | CASQUILLO GATILLO REPOSAPIES CRONOS, ZINCADO EN BLANCO                                   | 0078022       | 1        |
| b5        | TUERCA AUTOBLOCANTE DIN-985, 8.8 M5  | 00349855      | 2        |
| C         | TUBO INFERIOR REPOSAPIES CRONOS  | 043072100T    | 1        |
| d1        | TUERCA AUTOBLOCANTE DIN-985, M6 8.8  | 00349856      | 1        |
| d2        | ARANDELA MEDIA LUNA PERFIL PLATAFORMA CRONOS   | 0110T0155050  | 2        |
| d3        | TORNILLO DIN-912, M6x70mm. 8.8   | 0034912670    | 1        |
| d4        | PLATAFORMA APOYAPIE NEGRO TALLA 40 A 57, CR-IR-PL-MT-PWR                                 | 0110T0151776N | 1        |
| *e1p      | PLATAFORMA APOYAPIE NEGRO TALLA 36, (INYECCIÓN TIPO PUNTOS)                              | 0430714070    | 1        |
| *e1L      | PLATAFORMA APOYAPIE NEGRO TALLA 48 A 57, (INYECCIÓN TIPO PUNTOS)                         | 0430714075    | 1        |
| *e2       | PIEZA AMARRE PLATAFORMA (INYECCIÓN TIPO PUNTOS), CRONOS, TALLA 36 Y 48                   | 0430712500    | 1        |
| *e3       | TORNILLO DIN-912, 8x65mm. ZINCADO BLANCO   | 0030912865    | 1        |
| *e4       | TUERCA AUTOBLOCANTE DIN-985, M8 8.8  | 00349858      | 1        |
| *e5       | TORNILLO ISO-7380, M6x42mm.  | 043019106E    | 1        |
| *e6       | TUERCA AUTOBLOCANTE DIN-985, M6 8.8  | 00349856      | 1        |
| F         | TALONERA CRONOS - METROPOLI - PLENA  | 0004001       | 1        |

## RUEDA DELANTERA

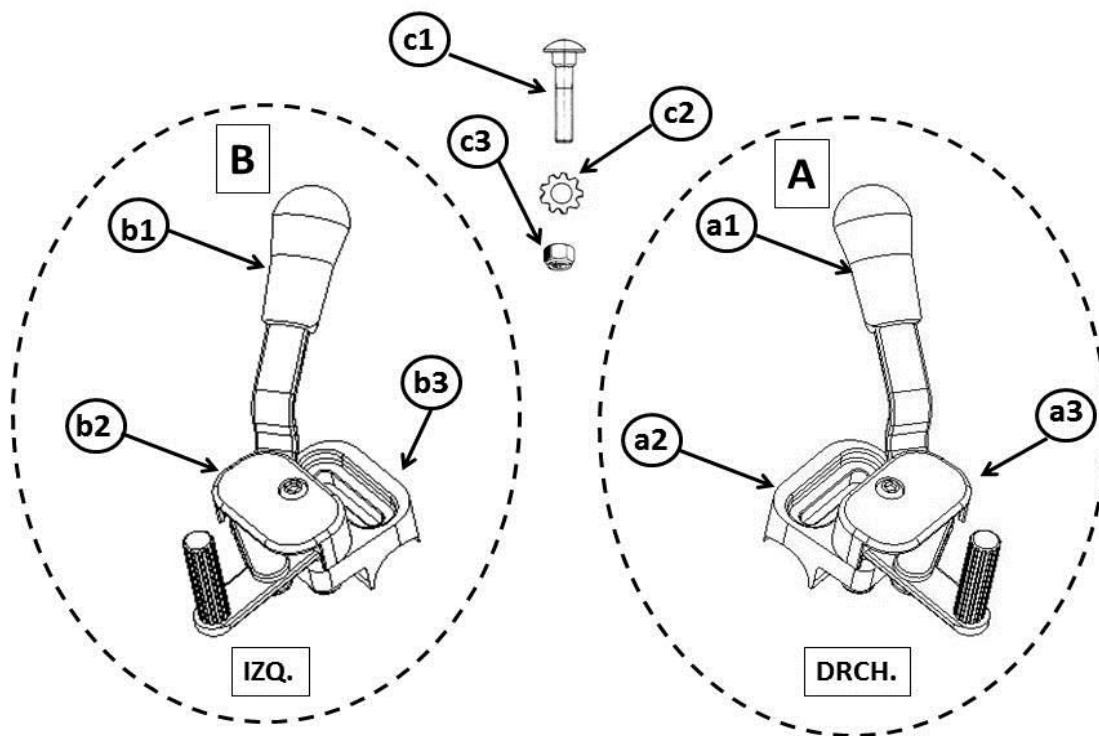


## RUEDA DELANTERA

| FIGURA | DESCRIPCIÓN  | REFERENCIA           | CANTIDAD |
|--------|--|----------------------|----------|
| A      | <b>HORQUILLA NEGRA, CON RODAMIENTOS</b>  | <b>0152T0150805N</b> | <b>2</b> |
| a1     | HORQUILLA SIN RODAMIENTOS  | 0110T0150805N        | 2        |
| a2     | RODAMIENTO $\varnothing 12 \times \varnothing 28 \times 8 \text{mm}$ . - 6001 2RS, C3 TYPE | 04076001ZZWWB        | 4        |
| a3     | CASQUILLO SEPARADOR RODAMIENTO HORQUILLA $\varnothing 16 \times 5,4$                       | 0078008              | 2        |
| b1     | TORNILLO EXAGONAL DIN-931, M12x50mm. 8.8   | 00349311250          | 2        |
| b2     | ARANDELA DIN-125, M12  | 003412512            | 2        |
| b3     | TORNILLO DIN-912, M8x75mm. 8.8   | 0034912875           | 2        |
| b4     | TUERCA AUTOBLOCANTE DIN-985, M8 8.8  | 00349858             | 1        |
| C      | <b>HORQUILLA CRONOS</b>  | <b>0430MI010D</b>    | <b>2</b> |
| c1     | HORQUILLA SIN RODAMIENTOS  | *****                |          |
| c2     | RODAMIENTO HORQUILLA CRONOS $\varnothing 12 \times \varnothing 32 \times 10 \text{mm}$ .   | 0152JUMACR           | 2        |
| c3     | TORNILLO EXAGONAL DIN-931, M12x50mm. 8.8   | 00349311250          | 2        |
| D      | <b>RUEDA DELANTERA 200x30mm. MACIZO PU</b>   | <b>0430150805</b>    | <b>2</b> |

Nota: Revise el diámetro del rodamiento para pedir la horquilla correcta (opción A - opción B)

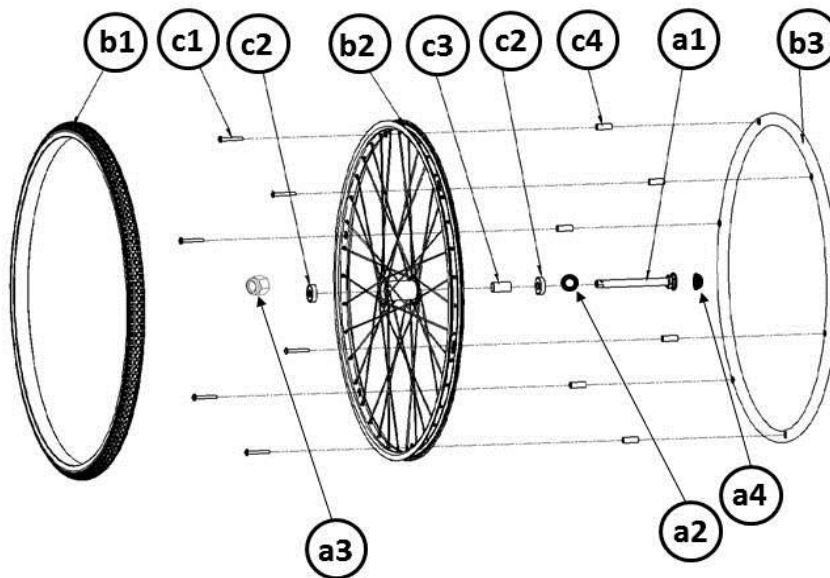
## FRENO RUEDA 600mm.



## FRENO RUEDA 600mm.

| FIGURA | DESCRIPCIÓN   | REFERENCIA  | CANTIDAD |
|--------|---|-------------|----------|
| A      | FRENO CRONOS RUEDA 600, DERECHO                             | 04306730M3  | 1        |
| a1     | EMPUÑADURA FRENO  | 0430732217  | 1        |
| a2     | PLASTICO ABRAZADERA FRENO CRONOS RUEDA 600                  | 04306732M8  | 1        |
| a3     | TAPA PLASTICO, PROTECTOR FRENOS CRONOS RUEDA 600, DERECHO   | 04306732M3  | 1        |
| B      | FRENO CRONOS RUEDA 600, IZQUIERDO                           | 04306730M4  | 1        |
| b1     | EMPUÑADURA FRENO  | 0430732217  | 1        |
| b2     | PLASTICO ABRAZADERA FRENO CRONOS RUEDA 600                  | 04306732M8  | 1        |
| b3     | TAPA PLASTICO, PROTECTOR FRENOS CRONOS RUEDA 600, IZQUIERDO | 04306732M1  | 1        |
| c1     | TORNILLO DIN-603, M6x40mm.                                  | 0030603640  | 1        |
| c2     | ARANDELA DENTADA DIN-6798, M8                               | 003067988ZN | 2        |
| c3     | TUERCA AUTOBLOCANTE DIN-985, M6 8.8                         | 00349856    | 1        |

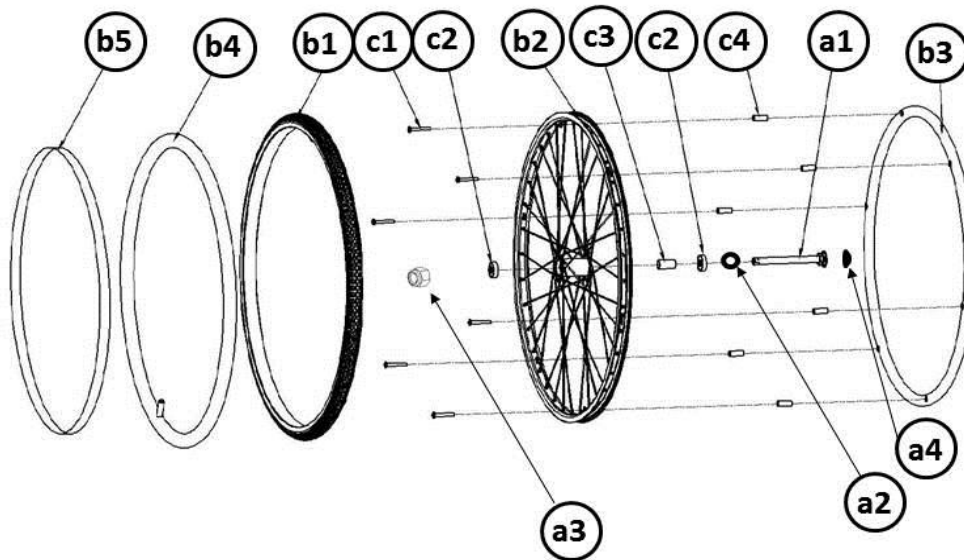
**RUEDA 600mm. MACIZO PU**



**RUEDA 600mm. MACIZO PU**

| FIGURA | DESCRIPCIÓN   | REFERENCIA        | CANTIDAD |
|--------|---|-------------------|----------|
| a1     | TORNILLO DIN-931, M12x140mm. 8.8                    | 003493112140      | 1        |
| a2     | ARANDELA DIN-125, M12                               | 003412512         | 1        |
| a3     | TUERCA AUTOBLOCANTE DIN-985, M12 8.8                | 003498512         | 1        |
| a4     | TAPON EMBELLECEDOR RUEDA Y HORQUILLA IRATIZ         | 0430641005        | 1        |
| B-C    | <b>RUEDA TRASERA 600mm. MACIZO PU.</b>              | <b>0430284ABK</b> | <b>2</b> |
| b1     | MACIZO, RUEDA TRASERA 600mm. 24x1 3/8, 37-540, GRIS | 0430132477        | 1        |
| b2     | LLANTA RUEDA 600mm.                                 | *****             | 1        |
| b3     | ARO PROPULSION, PARA RUEDA 600mm.                   | 043032245A        | 1        |
| c1     | TORNILLO SUJECCIÓN ARO RUEDA 600, M5x40mm           | 0430393103        | 6        |
| c2     | RODAMIENTO Ø12xØ28x8mm. - 6001 2RS, C3 TYPE         | 04076001ZZWWB     | 2        |
| c3     | SEPARADOR DE RODAMIENTO RUEDA 600                   | 0218643004        | 1        |
| c4     | TACO PLASTICO, SEPARADOR ARO RUEDA 600mm.           | 0430396002        | 6        |

## RUEDA 600mm. NEUMATICA

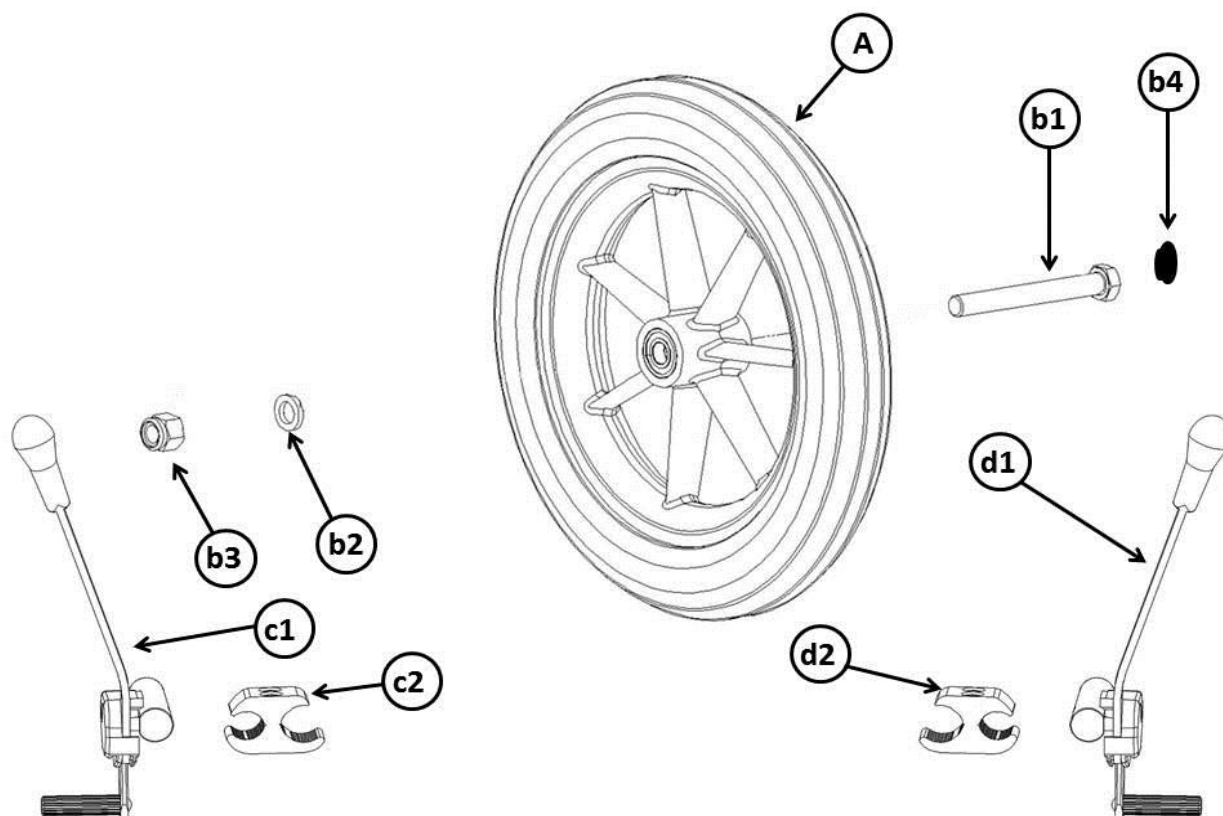


## RUEDA 600mm. NEUMATICA

| FIGURA     | DESCRIPCIÓN                                   | REFERENCIA        | CANTIDAD |
|------------|---|-------------------|----------|
| a1         | TORNILLO DIN-931, M12x140mm. 8.8              | 003493112140      | 1        |
| a2         | ARANDELA DIN-125, M12                         | 003412512         | 1        |
| a3         | TUERCA AUTOBLOCANTE DIN-985, M12 8.8          | 003498512         | 1        |
| a4         | TAPON EMBELLECEDOR RUEDA Y HORQUILLA IRATIZ   | 0430641005        | 1        |
| <b>B-C</b> | <b>RUEDA TRASERA 600mm. NEUMATICA</b>         | <b>0430264AB5</b> | <b>2</b> |
| b1         | CUBIERTA RUEDA 600, 24x1 3/8, GRIS            | 0430412461        | 1        |
| b2         | LLANTA RUEDA 600mm.                           | *****             | 1        |
| b3         | ARO PROPULSION, PARA RUEDA 600mm.             | 043032245A        | 1        |
| b4         | CAMARA RUEDA 600mm, 24"x1 3/8"x1 1/4", 37-540 | 0430452403        | 1        |
| b5         | PROTECTOR CAMARA RUEDA 600mm. 14x540mm.       | 0430492411        | 1        |
| c1         | TORNILLO SUJECCIÓN ARO RUEDA 600, M5x40mm     | 0430393103        | 6        |
| c2         | RODAMIENTO Ø12xØ28x8mm. - 6001 2RS, C3 TYPE   | 04076001ZZWWB     | 2        |
| c3         | SEPARADOR DE RODAMIENTO RUEDA 600             | 0218643004        | 1        |
| c4         | TACO PLASTICO, SEPARADOR ARO RUEDA 600mm.     | 0430396002        | 6        |



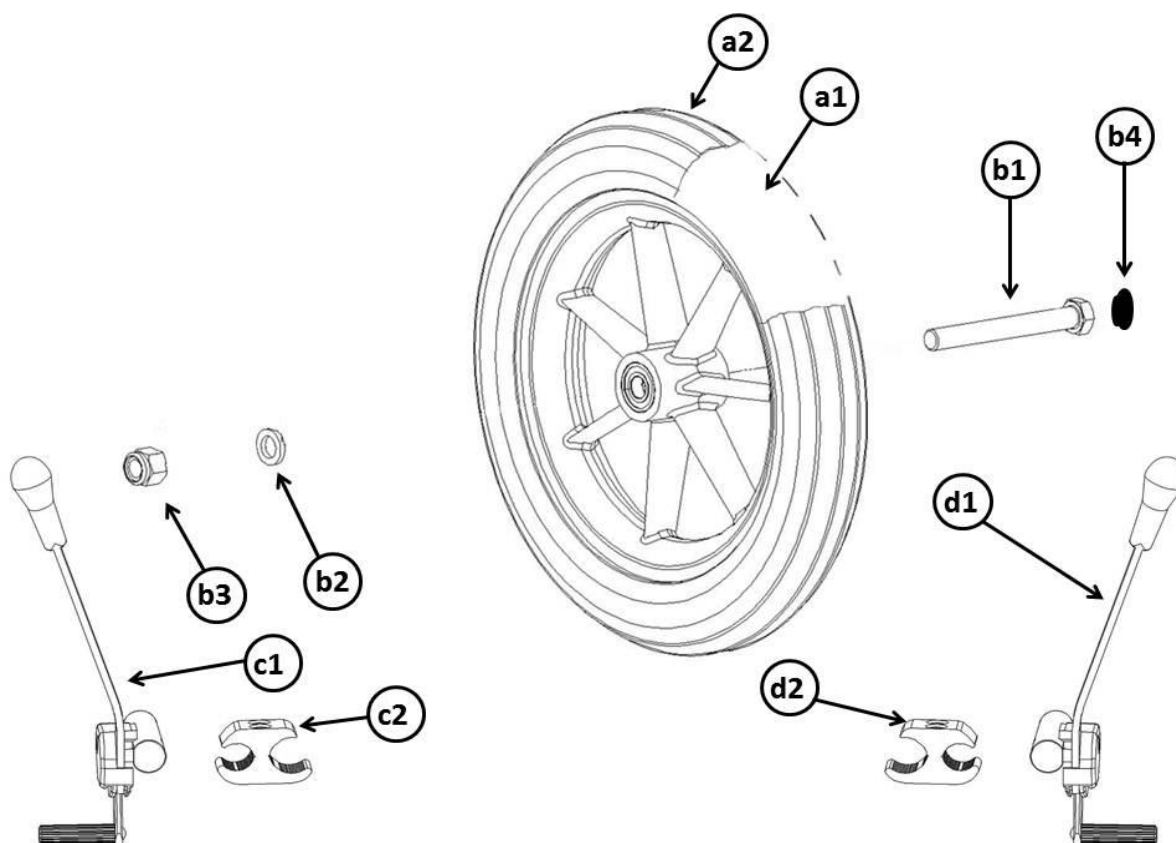
## KIT TRANSIT, RUEDA MACIZA



## KIT TRANSIT, RUEDA MACIZA

| FIGURA  | DESCRIPCIÓN   | REFERENCIA     | CANTIDAD |
|---------|---|----------------|----------|
| A-B-C-D | KIT CONVERSION A TRANSIT COMPLETO CRONOS, RUEDA PU    | 0152KIT315CRPU | 1        |
| A       | RUEDA TRASERA 315mm. MACIZO PU                        | 0430151202     | 2        |
| b1      | TORNILLO DIN-931, M12x95mm. 1/2 ROSCA                 | 00309311295    | 2        |
| b2      | ARANDELA DIN-125, M12                                 | 003412512      | 2        |
| b3      | TUERCA AUTOBLOCANTE DIN-985,.8 M12, ZINCADA           | 003498512      | 2        |
| b4      | TAPON EMBELLECEDOR RUEDA Y HORQUILLA IRATI2           | 0430641005     | 2        |
| C       | FRENO TRANSIT CON ABRAZADERA, DERECHO, CR-PL-IR2-IR   | 0152KITFR315R  | 1        |
| c1      | FRENO RUEDA TRANSIT, DERECHO, PL-IR2.MT-CR            | 04306730M7     | 1        |
| c2      | ABRAZADERA FRENO TRANSIT IR2-PL-MT-CR                 | 0430674002     | 1        |
| D       | FRENO TRANSIT CON ABRAZADERA, IZQUIERDO, CR-PL-IR2-IR | 0152KITFR315L  | 1        |
| d1      | FRENO RUEDA TRANSIT, IZQUIERDO, PL-IR2.MT-CR          | 04306730M8     | 1        |
| d2      | ABRAZADERA FRENO TRANSIT IR2-PL-MT-CR                 | 0430674002     | 1        |

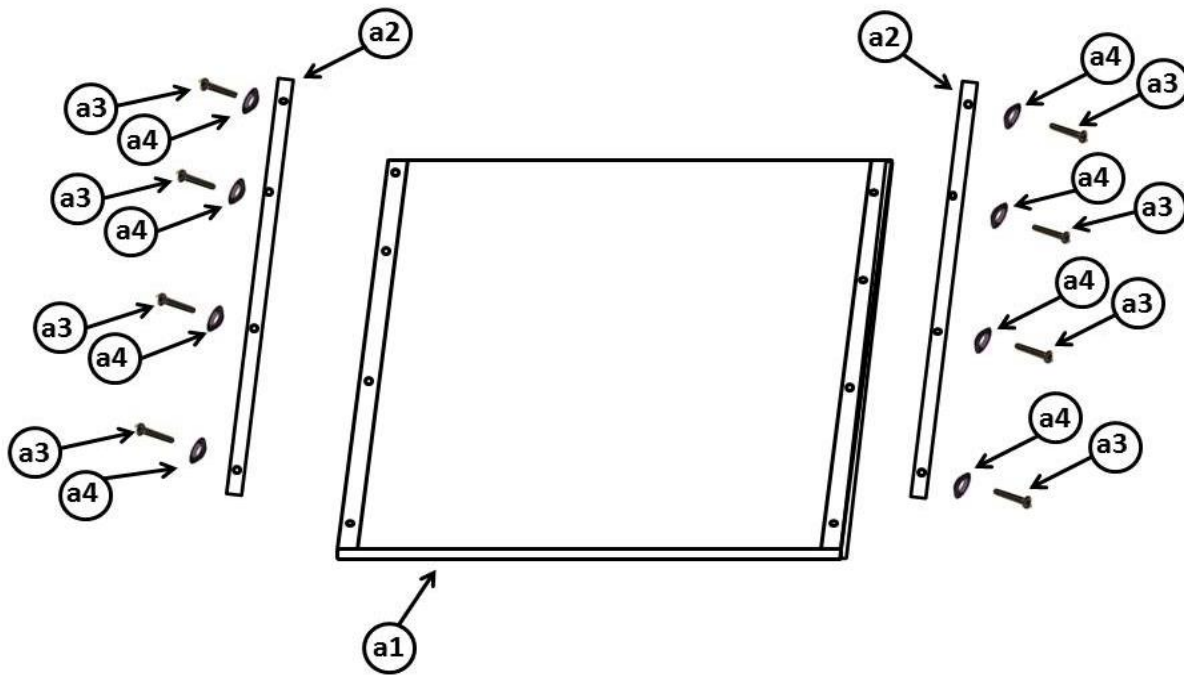
## KIT TRANSIT, RUEDA NEUMATICA



## KIT TRANSIT, RUEDA NEUMATICA

| FIGURA  | DESCRIPCIÓN   | REFERENCIA    | CANTIDAD |
|---------|---|---------------|----------|
| A-B-C-D | KIT CONVERSION A TRANSIT COMPLETO CRONOS, RUEDA NEUMATICA | 0152KIT315CR  | 1        |
| A       | RUEDA TRASERA 315mm. NEUMATICA                            | 0430161202    | 2        |
| a1      | CAMARA RUEDA 315mm.                                       | 0061053       | 2        |
| a2      | CUBIERTA RUEDA 315mm.                                     | 0061048       | 2        |
| b1      | TORNILLO DIN-931, M12x95mm. 1/2 ROSCA                     | 00309311295   | 2        |
| b2      | ARANDELA DIN-125, M12                                     | 003412512     | 2        |
| b3      | TUERCA AUTOBLOCANTE DIN-985,.8 M12, ZINCADA               | 003498512     | 2        |
| b4      | TAPON EMBELLECEDOR RUEDA Y HORQUILLA IRATIZ               | 0430641005    | 2        |
| C       | FRENO TRANSIT CON ABRAZADERA, DERECHO, CR-PL-IR2-IR       | 0152KITFR315R | 1        |
| c1      | FRENO RUEDA TRANSIT, DERECHO, PL-IR2.MT-CR                | 04306730M7    | 1        |
| c2      | ABRAZADERA FRENO TRANSIT IR2-PL-MT-CR                     | 0430674002    | 1        |
| D       | FRENO TRANSIT CON ABRAZADERA, IZQUIERDO, CR-PL-IR2-IR     | 0152KITFR315L | 1        |
| d1      | FRENO RUEDA TRANSIT, IZQUIERDO, PL-IR2.MT-CR              | 04306730M8    | 1        |
| d2      | ABRAZADERA FRENO TRANSIT IR2-PL-MT-CR                     | 0430674002    | 1        |

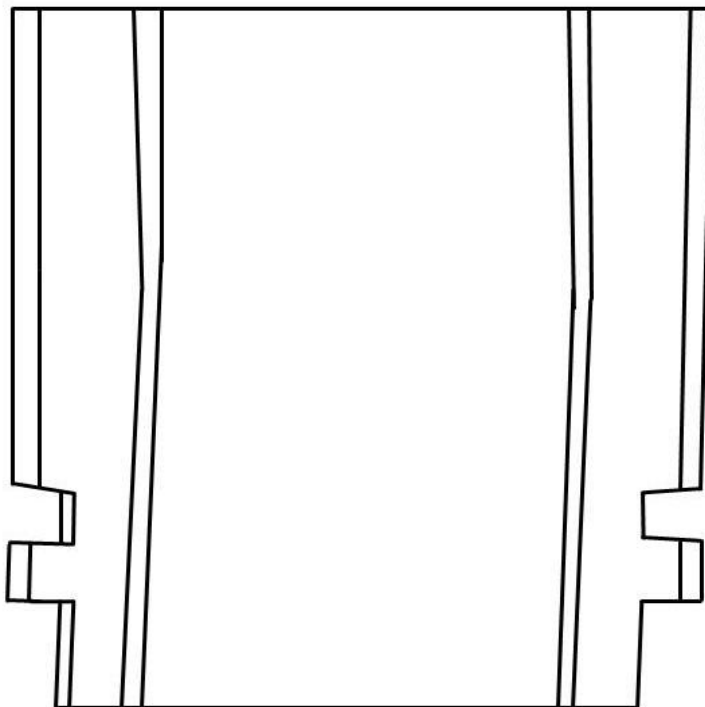
## TAPIZADO ASIENTO STANDARD



## TAPIZADO ASIENTO STANDARD

| FIGURA | DESCRIPCIÓN                                    | REFERENCIA   | CANTIDAD |
|--------|--|--------------|----------|
| A      | TAPICERÍA ASIENTO CRONOS, METROPOLI,, TALLA 36 | 0004CRA36    | 1        |
| A      | TAPICERÍA ASIENTO CRONOS, METROPOLI,, TALLA 40 | 0004CRA40    | 1        |
| A      | TAPICERÍA ASIENTO CRONOS, METROPOLI,, TALLA 44 | 0004CRA44    | 1        |
| A      | TAPICERÍA ASIENTO CRONOS, METROPOLI,, TALLA 48 | 0004CRA48    | 1        |
| A      | TAPICERÍA ASIENTO CRONOS, METROPOLI,, TALLA 51 | 0004CRA51    | 1        |
| A      | TAPICERÍA ASIENTO CRONOS, METROPOLI,, TALLA 54 | 0004CRA54    | 1        |
| A      | TAPICERÍA ASIENTO CRONOS, METROPOLI,, TALLA 57 | 0004CRA57    | 1        |
| a2     | PLETINA TAPIZADO ASIENTO                       | 043072100W   | 2        |
| a3     | TORNILLO DIN-966, M5x20mm.                     | 0034966520   | 8        |
| a4     | VIROLA NEGRA                                   | 0110T150057N | 8        |

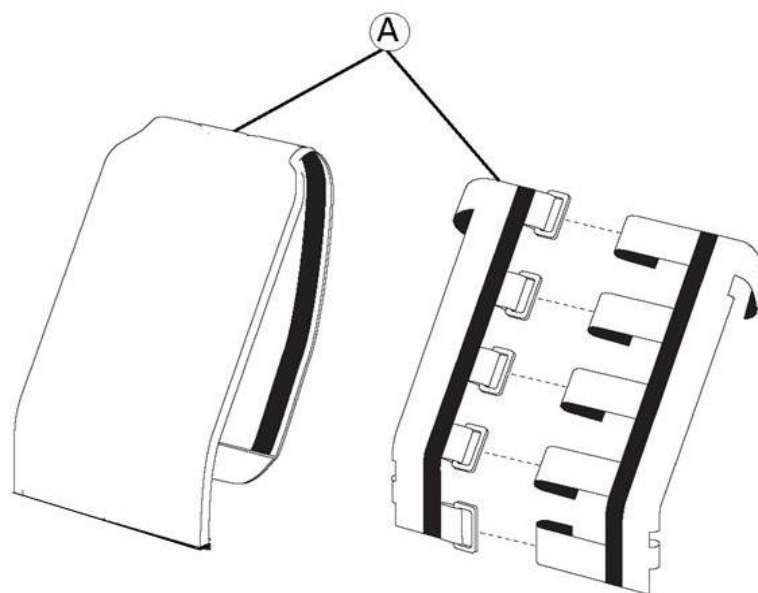
## TAPIZADO RESPALDO STANDARD



## TAPIZADO RESPALDO STANDARD

| FIGURA | DESCRIPCIÓN                                     | REFERENCIA | CANTIDAD |
|--------|---|------------|----------|
| A      | TAPICERÍA RESPALDO CRONOS, METROPOLI,, TALLA 36 | 0004RCR36  | 1        |
| A      | TAPICERÍA RESPALDO CRONOS, METROPOLI,, TALLA 40 | 0004RCR40  | 1        |
| A      | TAPICERÍA RESPALDO CRONOS, METROPOLI,, TALLA 44 | 0004RCR44  | 1        |
| A      | TAPICERÍA RESPALDO CRONOS, METROPOLI,, TALLA 48 | 0004RCR48  | 1        |
| A      | TAPICERÍA RESPALDO CRONOS, METROPOLI,, TALLA 51 | 0004RCR51  | 1        |
| A      | TAPICERÍA RESPALDO CRONOS, METROPOLI,, TALLA 54 | 0004RCR54  | 1        |
| A      | TAPICERÍA RESPALDO CRONOS, METROPOLI,, TALLA 57 | 0004RCR57  | 1        |

## TAPIZADO RESPALDO AJUSTABLE EN TENSION



## TAPIZADO RESPALDO AJUSTABLE EN TENSION

| FIGURA | DESCRIPCIÓN  | REFERENCIA  | CANTIDAD |
|--------|--|-------------|----------|
| A      | TAPICERIA RESPALDO AJUSTABLE EN TENSION , PL-MT-CR, TALLA 36     | 0004IRR36EX | 1        |
| A      | TAPICERIA RESPALDO AJUSTABLE EN TENSION , PL-MT-CR-PWR, TALLA 40 | 0004IRR40EX | 1        |
| A      | TAPICERIA RESPALDO AJUSTABLE EN TENSION , PL-MT-CR-PWR, TALLA 44 | 0004IRR44EX | 1        |
| A      | TAPICERIA RESPALDO AJUSTABLE EN TENSION , PL-MT-CR-PWR, TALLA 48 | 0004IRR48EX | 1        |
| A      | TAPICERIA RESPALDO AJUSTABLE EN TENSION , PL-MT-CR-PWR, TALLA 51 | 0004IRR51EX | 1        |
| A      | TAPICERIA RESPALDO AJUSTABLE EN TENSION , PL-MT-CR, TALLA 54     | 0004IRR54EX | 1        |
| A      | TAPICERIA RESPALDO AJUSTABLE EN TENSION , PL-MT-CR, TALLA 57     | 0004IRR57EX | 1        |

## OTROS TAPIZADOS

### TAPICERÍAS ASIENTO, AJUSTABLES EN TENSION

| FIGURA | DESCRIPCIÓN   | REFERENCIA   | CANTIDAD |
|--------|---|--------------|----------|
|        | TAPICERIA ASIENTO AJUSTABLE EN TENSION POR HEBILLAS, PL-MT-CR, TALLA 36     | 0004IRAR36EX | 1        |
|        | TAPICERIA ASIENTO AJUSTABLE EN TENSION POR HEBILLAS, PL-PWR-MT-CR, TALLA 40 | 0004IRAR40EX | 1        |
|        | TAPICERIA ASIENTO AJUSTABLE EN TENSION POR HEBILLAS, PL-PWR-MT-CR, TALLA 44 | 0004IRAR44EX | 1        |
|        | TAPICERIA ASIENTO AJUSTABLE EN TENSION POR HEBILLAS, PL-PWR-MT-CR, TALLA 48 | 0004IRAR48EX | 1        |
|        | TAPICERIA ASIENTO AJUSTABLE EN TENSION POR HEBILLAS, PL-PWR-MT-CR, TALLA 57 | 0004IRAR51EX | 1        |
|        | TAPICERIA ASIENTO AJUSTABLE EN TENSION POR HEBILLAS, PL-MT-CR, TALLA 54     | 0004IRAR54EX | 1        |
|        | TAPICERIA ASIENTO AJUSTABLE EN TENSION POR HEBILLAS, PL-MT-CR, TALLA 57     | 0004IRAR57EX | 1        |

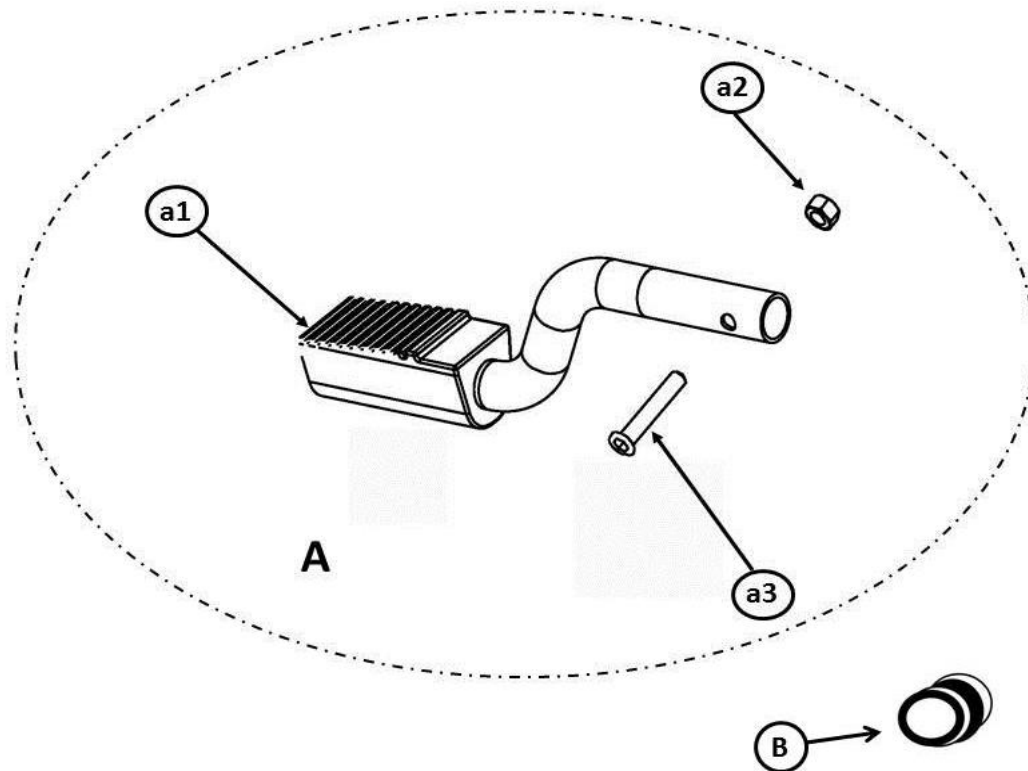
### COJÍN, ACOLCHADO, PARA ASIENTO AJUSTABLE EN TENSION

| FIGURA | DESCRIPCIÓN  | REFERENCIA   | CANTIDAD |
|--------|--|--------------|----------|
|        | COJÍN PARA ASIENTO AJUSTABLE EN TENSION POR HEBILLAS, TALLA 36 | 0004ACOLEX36 | 1        |
|        | COJÍN PARA ASIENTO AJUSTABLE EN TENSION POR HEBILLAS, TALLA 40 | 0004ACOLEX40 | 1        |
|        | COJÍN PARA ASIENTO AJUSTABLE EN TENSION POR HEBILLAS, TALLA 44 | 0004ACOLEX44 | 1        |
|        | COJÍN PARA ASIENTO AJUSTABLE EN TENSION POR HEBILLAS, TALLA 48 | 0004ACOLEX48 | 1        |
|        | COJÍN PARA ASIENTO AJUSTABLE EN TENSION POR HEBILLAS, TALLA 51 | 0004ACOLEX51 | 1        |
|        | COJÍN PARA ASIENTO AJUSTABLE EN TENSION POR HEBILLAS, TALLA 54 | 0004ACOLEX54 | 1        |
|        | COJÍN PARA ASIENTO AJUSTABLE EN TENSION POR HEBILLAS, TALLA 57 | 0004ACOLEX57 | 1        |

### TAPICERIA ASIENTO, AJUSTABLE EN TENSION POR VELCRO

| FIGURA | DESCRIPCIÓN   | REFERENCIA  | CANTIDAD |
|--------|---|-------------|----------|
|        | TAPICERÍA ASIENTO AJUSTABLE EN TENSION POR VELCRO, PL-MT-CR, TALLA 36     | 0004PLEX36V | 1        |
|        | TAPICERÍA ASIENTO AJUSTABLE EN TENSION POR VELCRO, PL-PWR-MT-CR, TALLA 40 | 0004PLEX40V | 1        |
|        | TAPICERÍA ASIENTO AJUSTABLE EN TENSION POR VELCRO, PL-PWR-MT-CR, TALLA 44 | 0004PLEX44V | 1        |
|        | TAPICERÍA ASIENTO AJUSTABLE EN TENSION POR VELCRO, PL-PWR-MT-CR, TALLA 48 | 0004PLEX48V | 1        |
|        | TAPICERÍA ASIENTO AJUSTABLE EN TENSION POR VELCRO, PL-PWR-MT-CR, TALLA 51 | 0004PLEX51V | 1        |
|        | TAPICERÍA ASIENTO AJUSTABLE EN TENSION POR VELCRO, PL-MT-CR, TALLA 54     | 0004PLEX54V | 1        |
|        | TAPICERÍA ASIENTO AJUSTABLE EN TENSION POR VELCRO, PL-MT-CR, TALLA 57     | 0004PLEX57V | 1        |

**PISADOR**

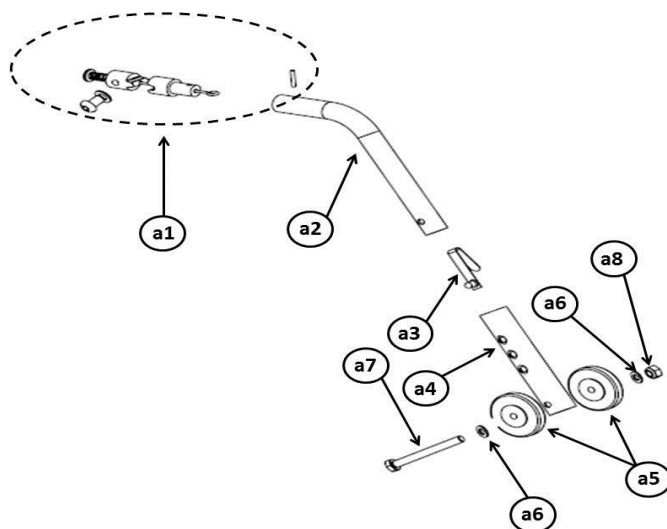


**PISADOR**

| FIGURA | DESCRIPCIÓN                             | REFERENCIA    | CANTIDAD |
|--------|---|---------------|----------|
| A      | PISADOR CON TORNILLERÍA INCLUIDA        | 0430MI107A    | 1        |
| a1     | TAPON PLASTICO PARA PISADOR TUBO Ø22mm. | 0102UFTKS     | 1        |
| a2     | TUERCA AUTOBLOCANTE DIN-985 M6          | 00349856      | 1        |
| a3     | TORNILLO ISO-7380, M6x30mm.             | 00347380630   | 1        |
| B      | TAPON EMBELLECEDOR PISADOR IR-PL-MT-PWR | 0110T0150291N | 1        |

Nota: En sillas que salgan de fábrica sin esta opción es necesario pedir la pieza B para colocarlo.

# ANTIVUELCO ALUMINIO



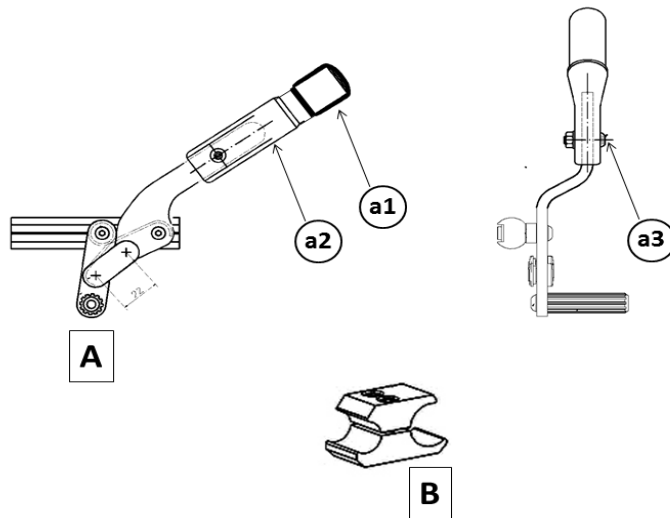
# ANTIVUELCO ALUMINIO

| FIGURA | DESCRIPCIÓN                             | REFERENCIA    | CANTIDAD |
|--------|---|---------------|----------|
| A      | ANTIVUELCO ALUMINIO DERECHO             | 0430MI110ZA   | 1        |
|        | ANTIVUELCO ALUMINIO IZQUIERDO           | 0430MI010ZA   | 1        |
| a1     | FIJACION ANTIVUELCO A SILLA             | 0152FIJANTV   | 1        |
| a2     | TUBO SUPERIOR ANTIVUELCO                | *****         |          |
| a3     | MUELLE REGULACION ANTIVUELCO            | 04300M1038    | 1        |
| a4     | TUBO INFERIOR ANTIVUELCO                | *****         |          |
| a5     | RUEDA PARA ANTIVUELCO                   | 0430886015    | 2        |
| a6     | ARANDELA PLANA DIN-125, M6              | 00341256      | 2        |
| a7     | TORNILLO ALLEN DIN-912, 8.8 6x45mm.     | 0034912645    | 1        |
| a8     | TUERCA AUTOBLOCANTE DIN-985 M6          | 00349856      | 1        |
| B      | TAPON EMBELLECEDOR PISADOR IR-PL-MT-PWR | 0110T0150291N | 2        |

Nota: En sillas que salgan de fábrica sin esta opción es necesario pedir la pieza B para colocarlos.



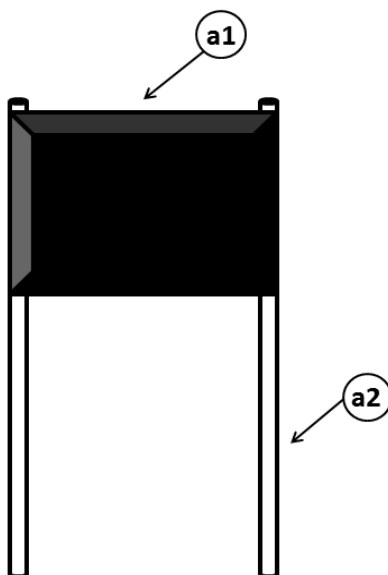
## FRENOS CON PALANCA ESCAMOTEABLE



## FRENOS CON PALANCA ESCAMOTEABLE

| FIGURA | DESCRIPCIÓN                                      | REFERENCIA   | CANTIDAD |
|--------|--|--------------|----------|
| A      | FRENO ESCAMOTEABLE DERECHO                       | 0430673075R1 | 1        |
| A      | FRENO ESCAMOTEABLE IZQUIERDO                     | 0430673076L1 | 1        |
| a1     | EMPUÑADURA PLASTICO FRENO ESCAMOTEABLE           | 0430714103   | 1        |
| a2     | CAPUCHA EMPUÑADURA FRENO ESCAMOTEABLE            | 0430732219   | 1        |
| a3     | TORNILLO EMPUÑADURA FRENO ESCAMOTEABLE M5x20mm.  | 0430191092   | 1        |
| a4     | TUERCA TORNILLO EMPUÑADURA FRENO ESCAMOTEABLE M5 | 0430394102   | 1        |
| B      | ABRAZADERA FRENO RUEDA 600 PL-MT-IR-IR2-PWR      | 0430MI101G   | 1        |

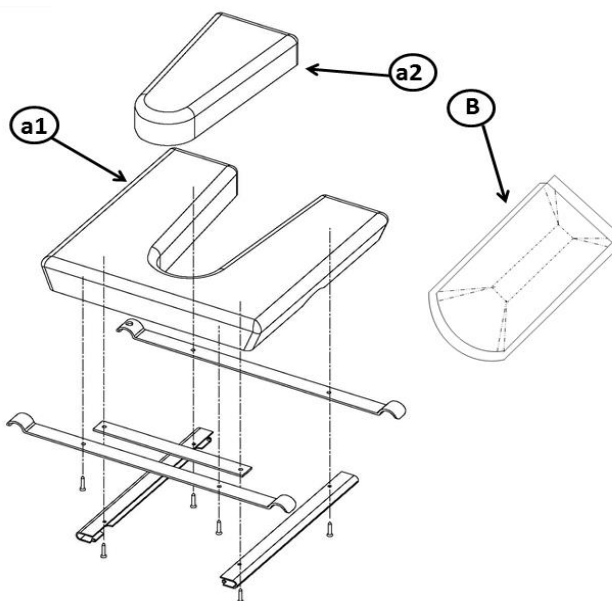
## SUPLEMENTO RESPALDO



## SUPLEMENTO RESPALDO

| FIGURA | DESCRIPCIÓN                                  | REFERENCIA  | CANTIDAD |
|--------|--|-------------|----------|
| A      | EXTENSION CABECERO TALLA 36, COMPLETO        | 0430MI106J  | 1        |
| A      | EXTENSION CABECERO TALLA 40, COMPLETO        | 0430MI106L  | 1        |
| A      | EXTENSION CABECERO TALLA 44, COMPLETO        | 0430MI106M  | 1        |
| A      | EXTENSION CABECERO TALLA 48, COMPLETO        | 0430MI106N  | 1        |
| A      | EXTENSION CABECERO TALLA 51, COMPLETO        | 0430MI106P  | 1        |
| A      | EXTENSION CABECERO TALLA 54, COMPLETO        | 0430MI106Q  | 1        |
| A      | EXTENSION CABECERO TALLA 57, COMPLETO        | 0430MI106R  | 1        |
| a1     | TAPICERIA PARA SUPLEMENTO RESPALDO, TALLA 36 | 0004SPR36   | 1        |
| a1     | TAPICERIA PARA SUPLEMENTO RESPALDO, TALLA 40 | 0004SPR40   | 1        |
| a1     | TAPICERIA PARA SUPLEMENTO RESPALDO, TALLA 44 | 0004SPR44   | 1        |
| a1     | TAPICERIA PARA SUPLEMENTO RESPALDO, TALLA 48 | 0004SPR48   | 1        |
| a1     | TAPICERIA PARA SUPLEMENTO RESPALDO, TALLA 51 | 0004SPR51   | 1        |
| a1     | TAPICERIA PARA SUPLEMENTO RESPALDO, TALLA 54 | 0004SPR54   | 1        |
| a1     | TAPICERIA PARA SUPLEMENTO RESPALDO, TALLA 57 | 0004SPR57   | 1        |
| a2     | TUBO PARA SUPLEMENTO RESPALDO 22x1,5x570mm   | 0152TUBOCAB | 2        |

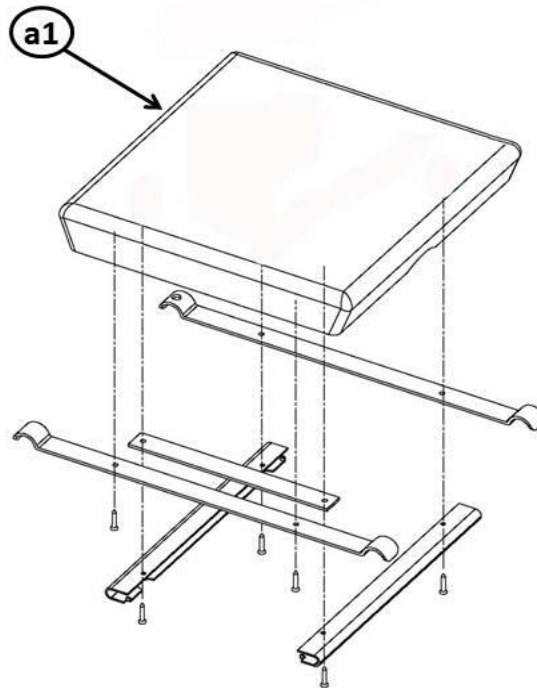
# ASIENTO INODORO



# ASIENTO INODORO

| FIGURA | DESCRIPCIÓN                              | REFERENCIA     | CANTIDAD |
|--------|--|----------------|----------|
| A-B    | ASIENTO INODORO TALLA 40                 | 0430MI108H     | 1        |
| A-B    | ASIENTO INODORO TALLA 44                 | 0430MI108J     | 1        |
| A-B    | ASIENTO INODORO TALLA 48                 | 0430MI108K     | 1        |
| A-B    | ASIENTO INODORO TALLA 51                 | 0430MI108L     | 1        |
| A      | TAPICERIA PARA ASIENTO INODORO, TALLA 40 | 0004WC40       | 1        |
| A      | TAPICERIA PARA ASIENTO INODORO, TALLA 44 | 0004WC44       | 1        |
| A      | TAPICERIA PARA ASIENTO INODORO, TALLA 48 | 0004WC48       | 1        |
| A      | TAPICERIA PARA ASIENTO INODORO, TALLA 51 | 0004WC51       | 1        |
| a2     | CUÑA ASIENTO DE INODORO                  | 0004CUÑA       | 1        |
| C      | CUBETA PARA INODORO                      | CUBETA INODORO | 1        |

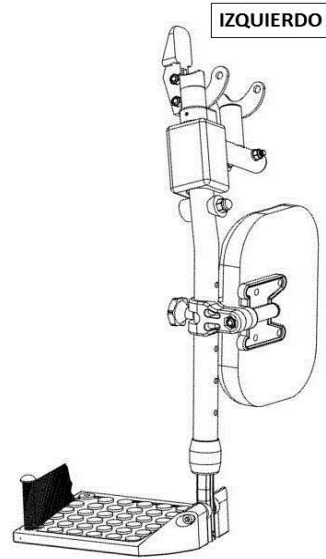
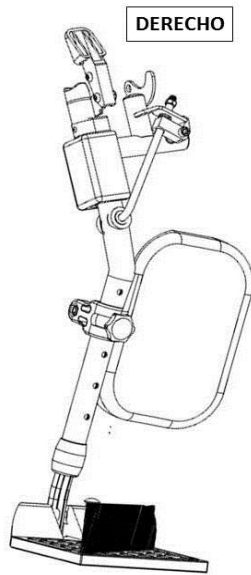
## ASIENTO RIGIDO



## ASIENTO RIGIDO

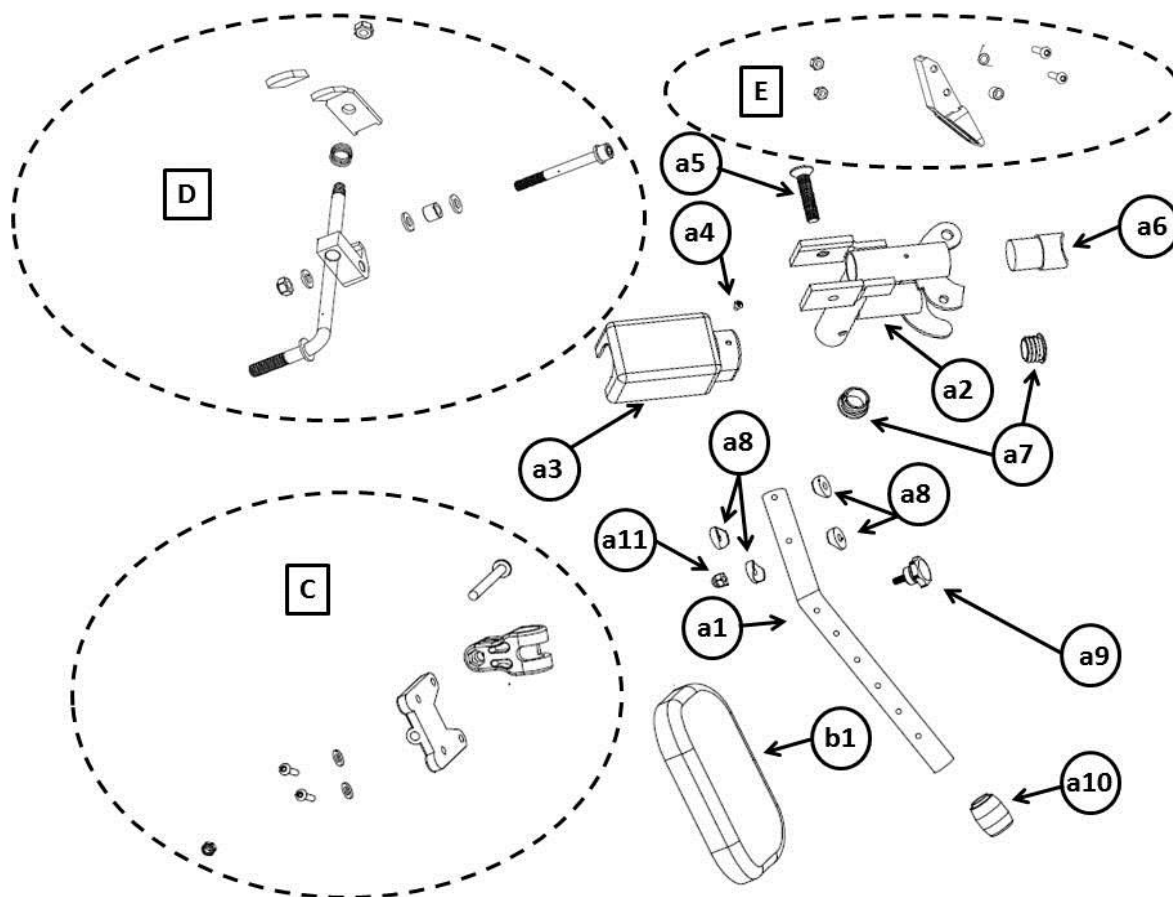
| FIGURA | DESCRIPCIÓN                            | REFERENCIA | CANTIDAD |
|--------|--|------------|----------|
|        | ASIENTO RIGIDO, TALLA 40 , COMPLETO    | A535-40    | 1        |
|        | ASIENTO RIGIDO, TALLA 44, COMPLETO     | A535-44    | 1        |
|        | ASIENTO RIGIDO, TALLA 48, COMPLETO     | A535-48    | 1        |
|        | ASIENTO RIGIDO, TALLA 51, COMPLETO     | A535-51    | 1        |
| a1     | TAPIZADO PARA ASIENTO RIGIDO, TALLA 40 | 0004WCS40  | 1        |
| a1     | TAPIZADO PARA ASIENTO RIGIDO, TALLA 44 | 0004WCS44  | 1        |
| a1     | TAPIZADO PARA ASIENTO RIGIDO, TALLA 48 | 0004WCS48  | 1        |
| a1     | TAPIZADO PARA ASIENTO RIGIDO, TALLA 51 | 0004WCS51  | 1        |

## REPOSAPIES ELEVABLES



| FIGURA | DESCRIPCIÓN                           | REFERENCIA | CANTIDAD |
|--------|---------------------------------------|------------|----------|
|        | REPOSAPIES ELEVABLE IZQUIERDO, CRONOS | 0430MI0011 | 1        |
|        | REPOSAPIES ELEVABLE DERECHO, CRONOS   | 0430MI0010 | 1        |

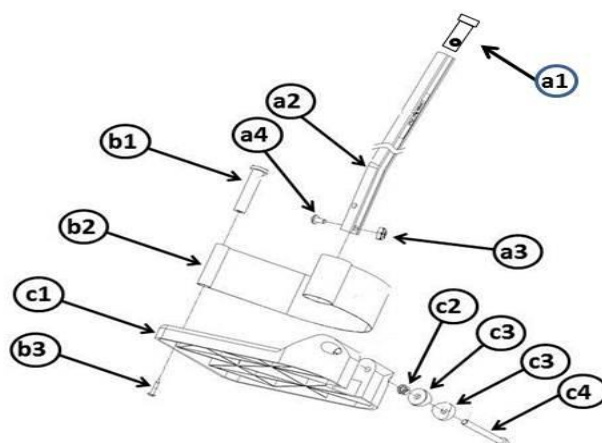
## REPOSAPIES ELEVABLES



## REPOSAPIES ELEVABLES

| FIGURA | DESCRIPCIÓN  | REFERENCIA     | CANTIDAD |
|--------|--|----------------|----------|
| a1     | TUBO REPOSAPIES ELEVABLE CRONOS                      | *****          | 1        |
| a2     | FIJACION SUPERIOR REPOSAPIES ELEVABLE CRONOS, DRCH   | *****          | 1        |
| a2     | FIJACION SUPERIOR REPOSAPIES ELEVABLE CRONOS, IZQ.   | *****          | 1        |
| a3     | TAPA PLASTICO REPOSAPIES ELEVABLE CRONOS             | 0430I0117      | 1        |
| a4     | TIRAFONDO DIN-7981, M3,5x13mm.                       | 003479813513   | 1        |
| a5     | TORNILLO ALLEN DIN-7991, M8x40mm. C/AVELLANADA 10.9  | 00347991840    | 1        |
| a6     | TAPÓN POLIETILENO, TUBO SUPERIOR REPOSAPIES CRONOS   | 0110T0152251   | 1        |
| a7     | TAPÓN EMBELLECEDOR ROSCADO REPOSAPIES CRONOS         | 0110T0152250   | 2        |
| a8     | ARANDELA MEDIA LUNA PEQUEÑA, ARTICULACION PLATAFORMA | 0110T0150060N  | 4        |
| a9     | VOLANTE STAR -ESPIGA DE 22 M6x20                     | 0100014        | 1        |
| a10    | TAPON EMBELLECEDOR PISADOR IR-PL-MT-PWR              | 0110T0150291N  | 1        |
| a11    | TUERCA CIEGA INOX, DIN-1587, M8                      | 003015878      | 1        |
| b1     | APOYAGEMELOS TALLA 40 A 57                           | 0430MI0122     | 1        |
| b1     | APOYAGEMELOS TALLA 36                                | 0102PUW150S420 | 1        |
| C      | ABRAZADERA + MARIPOSA FIJACION APOYAGEME, CRONOS     | 0138001        | 1        |
| D      | CONJUNTO PALANCA REPOSAPIES ELEVABLE, DRCH           | 0152CRPALR     | 1        |
| D      | CONJUNTO PALANCA REPOSAPIES ELEVABLE, IZQ.           | 0152CRPALL     | 1        |
| E      | CONJUNTO CIERRE PERNERA COMPLETO CRONOS, DERECHO     | 0152CRCPR      | 1        |
| E      | CONJUNTO CIERRE PERNERA COMPLETO CRONOS, IZQUIERDO   | 0152CRCPL      | 1        |

## PLATAFORMA REPOSAPIES ELEVABLES



## PLATAFORMA REPOSAPIES ELEVABLES

| FIGURA | DESCRIPCIÓN   | REFERENCIA        | CANTIDAD |
|--------|---|-------------------|----------|
| A-B-C  | PERFIL PLATAFORMA + PLATAFORMA + TALONERA REPOSAPIES ELEVABLE CRONOS, DRCH. | 0152PERTALPLAELCR | 1        |
| A-B-C  | PERFIL PLATAFORMA + PLATAFORMA + TALONERA REPOSAPIES ELEVABLE CRONOS, IZQ.  | 0152PERTALPLAELCL | 1        |
| a1     | "T" REPOSAPIES ELEVABLE   | 0362020           | 1        |
| a2     | PERFIL PLATAFORMA REPOSAPIES ELEVABLE                                       | 0430MI109A        | 1        |
| a3     | TUERCA DIN-985, M6  | 00349856          | 1        |
| a4     | TORNILLO ISO-7380, M6x16mm.   | 00347380616       | 1        |
| b1     | EJE TALONERA NEGRO  | 0110T0150531N     | 1        |
| b2     | TALONERA IR-PWR   | 004005            | 1        |
| b3     | TORNILLO CL 81 Z POZI 5,1x25mm. ZINCADO                                     | 0034CL81ZPOZI5125 | 1        |
| c1     | PLATAFORMA APOYAPIE NEGRO IR-PL-MT-PWR                                      | 0110T0151776N     | 1        |
| c2     | TUERCA AUTOBLOCANTE DIN-985 M6  | 00349856          | 1        |
| c3     | ARANDELA MEDIA LUNA PEQUEÑA, ARTICULACION PLATAFORMA                        | 0110T0150060N     | 2        |
| c4     | TORNILLO DIN-912, 8.8 M6x70mm.  | 0034912670        | 1        |

## FRENO TAMBOR

### FRENO TAMBOR, RUEDA 600mm.

| FIGURA | DESCRIPCIÓN   | REFERENCIA   | CANTIDAD |
|--------|---|--------------|----------|
|        | <b>SISTEMA FRENO TAMBOR, RUEDA MACIZA PU 600mm. COMPLETO (par)</b>      | <b>A44M</b>  | <b>1</b> |
|        | RUEDA 600mm. MACIZO PU. FRENO TAMBOR                                    | 0430284AAN   | 2        |
|        | CONJUNTO MANETA + CABLE FRENO TAMBOR, PARA RUEDA 600mm. 850mm. x 650mm. | 0430MC0209   | 2        |
|        | MANETA FRENO TAMBOR PARA TUBO Ø22mm.                                    | 0218671007   | 2        |
|        | PLATO FRENO TAMBOR CRONOS, RUEDA 600mm., LADO DERECHO                   | 0152MT0106   | 1        |
|        | PLATO FRENO TAMBOR CRONOS, RUEDA 600mm., LADO IZQUIERDO                 | 0152MT0107   | 1        |
|        | TORNILLO DIN-931, M12x140mm. 8.8  | 003493112140 | 1        |
|        | TERMINAL DE ALUMINIO PARA FIN DE CABLE, RUEDA FRENO TAMBOR.             | 045804366    | 2        |
|        | PIEZA PLASTICO, PROLONGADOR ASA ALUMINIO                                | 0331024      | 2        |

### FRENO TAMBOR, RUEDA 315mm.

| FIGURA | DESCRIPCIÓN  | REFERENCIA  | CANTIDAD |
|--------|--|-------------|----------|
|        | <b>SISTEMA FRENO TAMBOR, RUEDA MACIZA PU 315mm. COMPLETO (par)</b>       | <b>A44P</b> | <b>1</b> |
|        | RUEDA 315mm. MACIZO PU., PARA FRENO TAMBOR, LADO DERECHO                 | 0430151251  | 1        |
|        | RUEDA 315mm. MACIZO PU., PARA FRENO TAMBOR, LADO IZQUIERDO               | 0430151252  | 1        |
|        | CONJUNTO MANETA + CABLE FRENO TAMBOR, PARA RUEDA 600mm. 1000mm. x 800mm. | 0430MBS562  | 2        |
|        | MANETA FRENO TAMBOR PARA TUBO Ø22mm.                                     | 0218671007  | 2        |
|        | PIEZA PLASTICO, PROLONGADOR ASA ALUMINIO                                 | 0331024     | 2        |
|        | TERMINAL DE ALUMINIO PARA FIN DE CABLE, RUEDA FRENO TAMBOR.              | 045804366   | 2        |



## OTROS ACCESORIOS

### OTRAS RUEDAS

| FIGURA | DESCRIPCIÓN  | REFERENCIA      | CANTIDAD |
|--------|--|-----------------|----------|
|        | RUEDA TRASERA COBE 600mm. MACIZO KRYPTON, AROS DEPORTIVOS ALUMINIO | 0061002M        | 2        |
|        | RUEDA TRASERA COBE 600mm. NEUMATICA, AROS DEPORTIVOS ALUMINIO      | 0061002         | 2        |
|        | RUEDA DELANTERA 200x30mm. NEUMATICA                                | 0061036         | 2        |
|        | RUEDA DELANTERA 200x50mm. MACIZO PU                                | 0430150855      | 2        |
|        | RUEDA DELANTERA 200x50mm. NEUMATICA                                | 0102R200502LGSP | 2        |

### CUBRE RADIOS RUEDA 600mm. TRANSPARENTES

| FIGURA | DESCRIPCIÓN                             | REFERENCIA     | CANTIDAD |
|--------|---|----------------|----------|
|        | CUBRE RADIOS RUEDA 600mm. TRANSPARENTES | 0102SPTR620L46 | 2        |

### CINTURÓN PELVICO

| FIGURA | DESCRIPCIÓN                                       | REFERENCIA   | CANTIDAD |
|--------|---|--------------|----------|
|        | CINTURON PELVICO                                  | 0004CINTURON | 1        |
|        | BRIDA NYLON DENTADA UBN FISCHER 3,5x200 MM. NEGRA | 0201BR36200  | 2        |

### SOPORTE GOTERO

| FIGURA | DESCRIPCIÓN                 | REFERENCIA | CANTIDAD |
|--------|-----------------------------|------------|----------|
|        | SOPORTE GOTERO COMPLETO     | 0152A19    | 1        |
|        | VARILLA PARA SOPORTE GOTERO | 041122142  | 1        |

### SOPORTE BOTELLA DE OXIGENO

| FIGURA | DESCRIPCIÓN                         | REFERENCIA | CANTIDAD |
|--------|-------------------------------------|------------|----------|
|        | CONJUNTO SOPORTE BOTELLA DE OXIGENO | 0152A94    | 1        |

### MOCHILA

| FIGURA | DESCRIPCIÓN   | REFERENCIA | CANTIDAD |
|--------|---------------|------------|----------|
|        | MOCHILA NEGRA | 0461001    | 1        |

### Información:

Este nuevo manual de despiece, ha sido realizado con la información mas reciente en el momento de la publicación. Minos 97 S.L. se reserva el derecho de hacer cambios y actualizaciones de este manual y del producto (s) que representa. Todos los cambios, actualizaciones o mejoras en el producto (s) pueden dar lugar a ligeras diferencias entre este manual y el producto que ha adquirido.



**Think Global**



## Minos 97 S.L.

Pol. Industrial Sangróniz

Iberre Kalea, 7

48.150 SONDIKA (España)

Tel. +034 94 453 32 30

Fax. +034-94 453 30 01

E-Mail. [pedidos@minos.es](mailto:pedidos@minos.es)

Web. [www.minos97.com](http://www.minos97.com)

