



Think Global



Minos 97 S.L.

**VISTAS
EXPLOSIONADAS
PLENA**

30-12-12



ÍNDICE

REFERENCIAS MODELO PLENA	Pág. 02
CHASIS LATERAL	Pág. 03
ASA SILLA STANDARD	Pág. 04
CRUCETA ALUMINIO	Pág. 05
LATERAL REPOSABRAZOS DERECHO	Pág. 06
LATERAL REPOSABRAZOS IZQUIERDO	Pág. 07
PARTE SUPERIOR REPOSAPIÉS DERECHO	Pág. 08
PARTE SUPERIOR REPOSAPIÉS IZQUIERDO	Pág. 09
PLATAFORMA	Pág. 10
REPOSAPIÉS COMPLETOS	Pág. 11
RUEDA DELANTERA IZQUIERDA	Pág. 12
RUEDA DELANTERA DERECHA	Pág. 13
FRENOS PARA RUEDA 600mm.	Pág. 14
RUEDAS TRASERAS 600mm.	Pág. 15
KIT TRANSIT, RUEDA MACIZA	Pág. 16
KIT TRANSIT, RUEDA NEUMÁTICA	Pág. 17
TAPIZADO ASIENTO Y RESPALDO STANDARD	Pág. 18
TAPIZADOS RESPALDO ABATIBLE - AJUSTABLE EN TENSIÓN	Pág. 19
OTROS TAPIZADOS	Pág. 20
ACCESORIOS -PISADOR & RUEDAS ANTIVUELCO	Pág. 21
ACCESORIOS -ASA RESPALDO AJUSTABLE EN ALTURA	Pág. 22
ACCESORIOS -ASA RESPALDO ABATIBLE "MODELO ANTIGUO"	Pág. 23
ACCESORIOS -ASA RESPALDO ABATIBLE "MODELO ACTUAL"	Pág. 24
ACCESORIOS -ASA RESPALDO RECLINABLE MANUAL	Pág. 25
ACCESORIOS -RUEDAS ASCENSOR	Pág. 26
ACCESORIOS -FRENOS PALANCA ESCAMOTEABLE	Pág. 27
ACCESORIOS -SUPLEMENTO RESPALDO	Pág. 28
ACCESORIOS -ASIENTO INODORO	Pág. 29
ACCESORIOS -ASIENTO RÍGIDO	Pág. 30
ACCESORIOS -BARRA ESTABILIZADORA	Pág. 31
ACCESORIOS -REPOSAPIÉS ELEVABLES	Pág. 32 - 34
ACCESORIOS -FRENO TAMBOR Y FRENO ACOMPAÑANTE	Pág. 35
OTROS ACCESORIOS	Pág. 36

REFERENCIAS MODELO PLENA

DESCRIPCIÓN	REFERENCIA
PLENA GRIS, TALLA 36cm, RUEDA DELANTERA 200x30 MACIZO PU, RUEDA TRASERA 600mm. NEUMÁTICA	PL36
PLENA GRIS, TALLA 40cm, RUEDA DELANTERA 200x30 MACIZO PU, RUEDA TRASERA 600mm. NEUMÁTICA	PL40
PLENA GRIS, TALLA 44cm, RUEDA DELANTERA 200x30 MACIZO PU, RUEDA TRASERA 600mm. NEUMÁTICA	PL44
PLENA GRIS, TALLA 48cm, RUEDA DELANTERA 200x30 MACIZO PU, RUEDA TRASERA 600mm. NEUMÁTICA	PL48
PLENA GRIS, TALLA 51cm, RUEDA DELANTERA 200x30 MACIZO PU, RUEDA TRASERA 600mm. NEUMÁTICA	PL51
PLENA GRIS, TALLA 54cm, RUEDA DELANTERA 200x30 MACIZO PU, RUEDA TRASERA 600mm. NEUMÁTICA	PL54
PLENA GRIS, TALLA 57cm, RUEDA DELANTERA 200x30 MACIZO PU, RUEDA TRASERA 600mm. NEUMÁTICA	PL57
PLENA GRIS, TALLA 36cm, RUEDA DELANTERA 200x30 MACIZO PU, RUEDA TRASERA 600mm. MACIZO PU	PL36M
PLENA GRIS, TALLA 40cm, RUEDA DELANTERA 200x30 MACIZO PU, RUEDA TRASERA 600mm. MACIZO PU	PL40M
PLENA GRIS, TALLA 44cm, RUEDA DELANTERA 200x30 MACIZO PU, RUEDA TRASERA 600mm. MACIZO PU	PL44M
PLENA GRIS, TALLA 48cm, RUEDA DELANTERA 200x30 MACIZO PU, RUEDA TRASERA 600mm. MACIZO PU	PL48M
PLENA GRIS, TALLA 51cm, RUEDA DELANTERA 200x30 MACIZO PU, RUEDA TRASERA 600mm. MACIZO PU	PL51M
PLENA GRIS, TALLA 54cm, RUEDA DELANTERA 200x30 MACIZO PU, RUEDA TRASERA 600mm. MACIZO PU	PL54M
PLENA GRIS, TALLA 57cm, RUEDA DELANTERA 200x30 MACIZO PU, RUEDA TRASERA 600mm. MACIZO PU	PL57M
PLENA GRIS, TALLA 36cm, RUEDA DELANTERA 200x30 MACIZO PU, RUEDA TRASERA 315mm. NEUMÁTICA	PLT36
PLENA GRIS, TALLA 40cm, RUEDA DELANTERA 200x30 MACIZO PU, RUEDA TRASERA 315mm. NEUMÁTICA	PLT40
PLENA GRIS, TALLA 44cm, RUEDA DELANTERA 200x30 MACIZO PU, RUEDA TRASERA 315mm. NEUMÁTICA	PLT44
PLENA GRIS, TALLA 48cm, RUEDA DELANTERA 200x30 MACIZO PU, RUEDA TRASERA 315mm. NEUMÁTICA	PLT48
PLENA GRIS, TALLA 51cm, RUEDA DELANTERA 200x30 MACIZO PU, RUEDA TRASERA 315mm. NEUMÁTICA	PLT51
PLENA GRIS, TALLA 54cm, RUEDA DELANTERA 200x30 MACIZO PU, RUEDA TRASERA 315mm. NEUMÁTICA	PLT54
PLENA GRIS, TALLA 57cm, RUEDA DELANTERA 200x30 MACIZO PU, RUEDA TRASERA 315mm. NEUMÁTICA	PLT57
PLENA GRIS, TALLA 36cm, RUEDA DELANTERA 200x30 MACIZO PU, RUEDA TRASERA 315mm. MACIZO PU	PLT36M
PLENA GRIS, TALLA 40cm, RUEDA DELANTERA 200x30 MACIZO PU, RUEDA TRASERA 315mm. MACIZO PU	PLT40M
PLENA GRIS, TALLA 44cm, RUEDA DELANTERA 200x30 MACIZO PU, RUEDA TRASERA 315mm. MACIZO PU	PLT44M
PLENA GRIS, TALLA 48cm, RUEDA DELANTERA 200x30 MACIZO PU, RUEDA TRASERA 315mm. MACIZO PU	PLT48M
PLENA GRIS, TALLA 51cm, RUEDA DELANTERA 200x30 MACIZO PU, RUEDA TRASERA 315mm. MACIZO PU	PLT51M
PLENA GRIS, TALLA 54cm, RUEDA DELANTERA 200x30 MACIZO PU, RUEDA TRASERA 315mm. MACIZO PU	PLT54M
PLENA GRIS, TALLA 57cm, RUEDA DELANTERA 200x30 MACIZO PU, RUEDA TRASERA 315mm. MACIZO PU	PLT57M

CHASIS PLENA

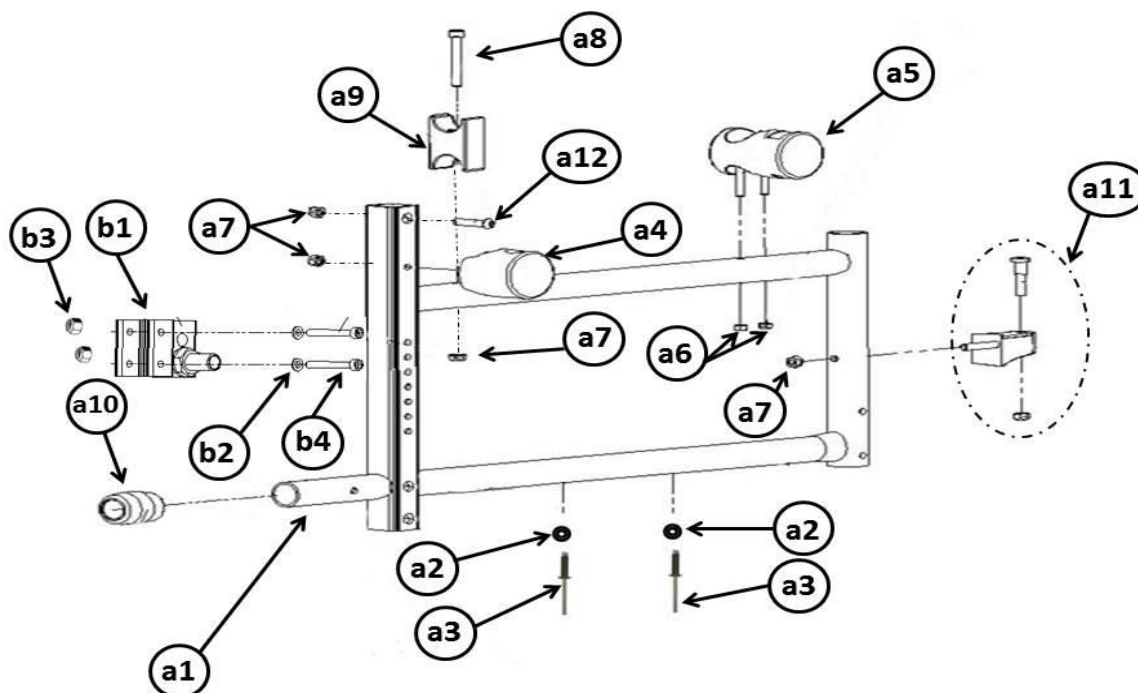


FIGURA	DESCRIPCIÓN	REFERENCIA	CANTIDAD
a1	CHASIS PLENA, DERECHO	0430MI020W	1
a1	CHASIS PLENA, IZQUIERDO	0430MI021W	1
a2	ARANDELA PLÁSTICO TOPE CRUCETA NEGRO	0110T0150061N	4
a3	REMACHE POP ALUMINIO 4,8 X 10	0030R4810	4
a4	FIJACIÓN EJE TRASERO LATERAL PLENA	0430MI1111	2
a5	APOYO DELANTERO CRUCETA IR-PL-MT-PW	0110T0150292N	1
a6	TUERCA AUTOBLOCANTE DIN-985, 8.8 M5	00349855	2
a7	TUERCA AUTOBLOCANTE DIN-985 M6	00349856	8
a8	TORNILLO DIN-912, 8.8 M6x50	0030912650	2
a9	APOYO TRASERO CRUCETA CRONOS, PLENA	0110T0150078	2
a10	TAPÓN EMBELLECEDOR PISADOR IR-PL-MT-PWR	0110T0150291N	2
a11	FIJACIÓN CIERRE PERNERA + TORNILLO INOX +TUERCA	0430MI015A	2
a12	TORNILLO DIN-7380, M6x35	00347380635	1
b1	PLATO PARA PLENA RUEDA 600, DRCH.	0430MI101B	1
b1	PLATO PARA PLENA RUEDA 600, IZQ.	0430MI101A	1
b2	ARANDELA DIN-125, M6	00341256	2
b3	TUERCA AUTOBLOCANTE DIN-985 M6	00349856	4
b4	TORNILLO DIN-912, M6x50mm. 8.8	0034912650	4

ASA STANDAR PLENA

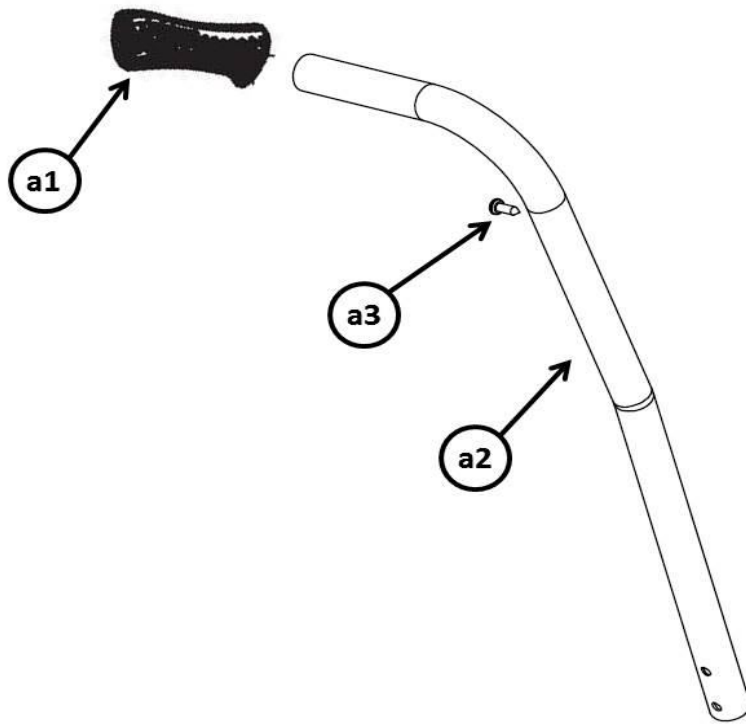


FIGURA	DESCRIPCIÓN	REFERENCIA	CANTIDAD
a1	PUÑO ASA NEGRO	0430721091	2
a2	ASA SILLA PLENA	0430MI0154	2
a3	TIRAFONDO DIN-7981 M4,8x16	003479814816	2

CRUCETA ALUMINIO

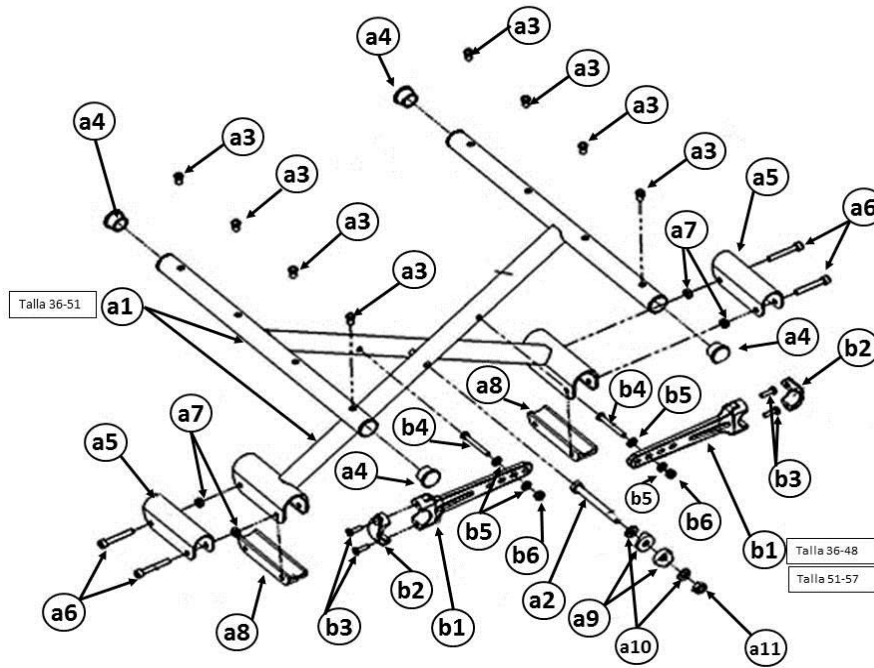


FIGURA	DESCRIPCIÓN	REFERENCIA	CANTIDAD
A36	CRUCETA ALUMINIO TALLA 36, MONTADA	0430MI030G	1
A40	CRUCETA ALUMINIO TALLA 40, MONTADA	0430MI030H	1
A44	CRUCETA ALUMINIO TALLA 44, MONTADA	0430MI030I	1
A48	CRUCETA ALUMINIO TALLA 48, MONTADA	0430MI030J	1
A51	CRUCETA ALUMINIO TALLA 51, MONTADA	0430MI030K	1
A54	DOBLE CRUCETA ACERO TALLA 54, MONTADA	0430MI010J	1
A57	DOBLE CRUCETA ACERO TALLA 57, MONTADA	0430MI010K	1
a1-36	CRUCETA ALUMINIO TALLA 36	*****	2
a1-40	CRUCETA ALUMINIO TALLA 40	*****	2
a1-44	CRUCETA ALUMINIO TALLA 44	*****	2
a1-48	CRUCETA ALUMINIO TALLA 48	*****	2
a1-51	CRUCETA ALUMINIO TALLA 51	*****	2
a2	TORNILLO DIN-931, 10.9 M8x80mm.	0034931880	1
a3	TUERCA REMACHABLE ESTRIADA, ACERO M5	0030REM5	8
a4	TAPÓN EMBELLECEDOR ROSCADO NEGRO	T0152197N	4
a5	PLÁSTICO HERTALON 101x90x1mm, PARA TALLAS 36-40-44-48-51	0430194221	2
a5-51	PLÁSTICO HERTALON PARA DOBLE CRUCETA	0430194222	2
a6	TORNILLO ISO-7380, 10.9 M6x40mm. ZINCADO EN NEGRO	00307380640	4
a7	TUERCA AUTOBLOCANTE DIN-985 M6	00349856	4
a8	REGLETA PLÁSTICO NEGRO 101,5x26mm. PARA TALLAS 36/51	0110T0151931N	2
a8-51	REGLETA PLÁSTICO, PARA DOBLE CRUCETA	043072110D	2
a9	ARANDELA MEDIA LUNA GRANDE ARTICULACIÓN	0110T015058N	4
a10	ARANDELA PLANA DIN-125, M8	00341258	2
a11	TUERCA AUTOBLOCANTE DIN-985, 8.8 M8	00349858	1
B	BIELA COMPLETA CON TIRAFONDOS, TORNILLO Y TUERCA. PARA TALLAS 36-40-44-48	0152BIELA	2
B1	BIELA COMPLETA CON TIRAFONDOS, TORNILLO Y TUERCA. PARA TALLAS 51-54-57	0152BIELA51	2
b1	BIELA NEGRA PARA TALLAS 36-40-44-48	0110T0151207N	2
b1-51	BIELA NEGRA PARA TALLAS 51-54-57	043072110B	2
b2	TAPA BIELA NEGRA	0110T0150059N	2
b3	TIRAFONDO DIN-7981 M4,8x16	003479814816	4
b4	TORNILLO ISO-7380, M6x45 10.9 ZINCADO NEGRO	00307380645	2
b5	ARANDELA PLANA DIN-125, M6	00341256	4
b6	TUERCA AUTOBLOCANTE DIN-985 M6	00349856	2

LATERAL REPOSABRAZOS DERECHO

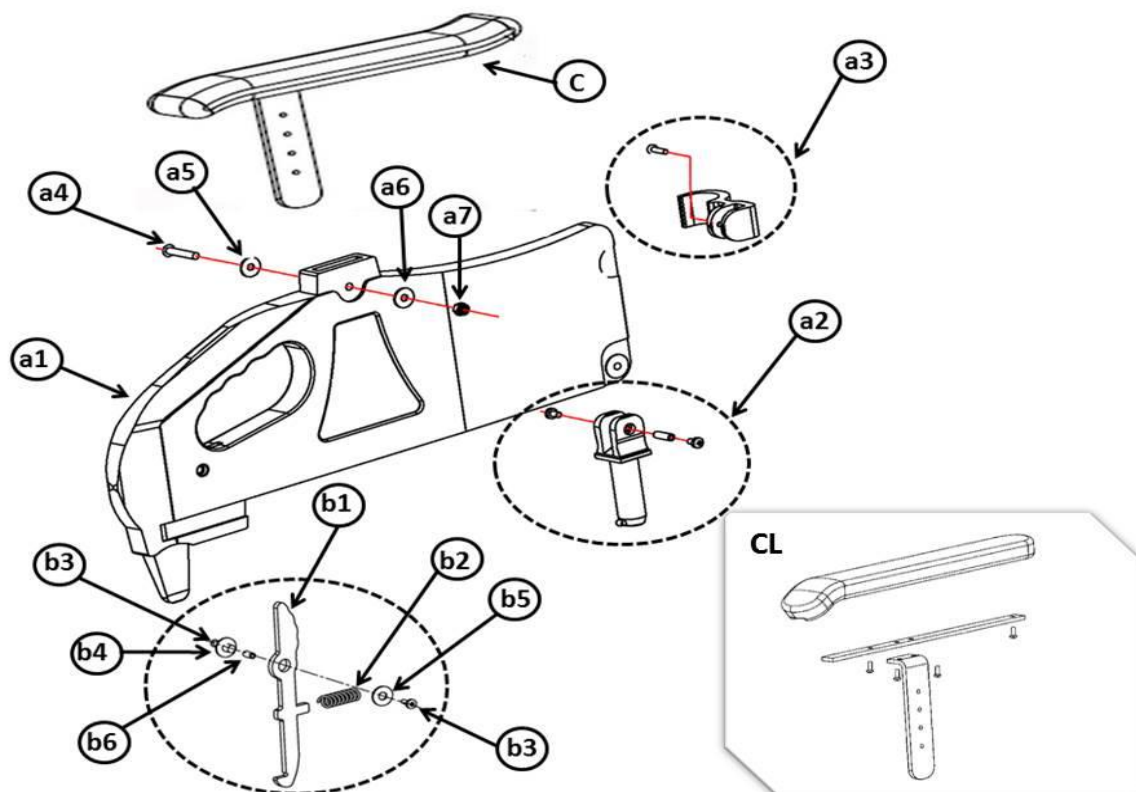


FIGURA	DESCRIPCIÓN	REFERENCIA	CANTIDAD
A-B-C	LATERAL COMPLETO PLENA, DERECHO	0430MT010C	1
	LATERAL COMPLETO PLENA, REPOSABRAZOS LARGO, DERECHO	0152MT010CL	1
a1	LATERAL REPOSABRAZOS PL, MT, PWR, SIN MONTAR	0110T0151208N	1
a2	EJE TRASERO LATERAL+TORNILLOS+CASQUILLO	0152KITEJETI2	1
a3	CONJUNTO FIJACIÓN TRASERA LATERAL CON TORNILLO Y TUERCA	0152KITFUTRI2	1
a4	TORNILLO ISO-7380, M5x25mm.	00347380525	1
a5	ARANDELA DIN-9021, M5	003490215	1
a6	ARANDELA DIN-9021, M5	003490215	1
a7	TUERCA AUTOBLOCANTE DIN-985, 8,8 M5	00349855	1
B	CONJUNTO GATILLO LATERAL (CASQUILLOS Y TORNILLERÍA INCLUIDA)	0152KITGATI2	1
b1	GATILLO LATERAL	0415005	1
b2	MUELLE LATERAL IR-PL-MT-PWR, L-24xEXTER8,1xINT65xP. 2,9	00825209	1
b3	TORNILLO DIN-7985, M4x6mm.	0034798546	2
b4	CASQUILLO GATILLO, NEGRO	0110T0150289N	1
b5	ARANDELA PLÁSTICO NEGRO, GATILLO	0110T0150056N	1
b6	CASQUILLO DEL LATERAL HIERRO M4x13,2 Ø5	0078005	1
C	REPOSABRAZOS DERECHO CORTO PLENA, METRÓPOLI, BASIC, "T"	0430721153	1
CL	REPOSABRAZOS DERECHO LARGO PLENA, METRÓPOLI, BASIC, "T"	0152721153L	1
	PEGATINA LATERAL " MINOS"	0430MI101W	2

Nota: Las referencias marcadas en rojo, no están incluidas en las sillas standard, estas son opcionales.

LATERAL REPOSABRAZOS IZQUIERDO

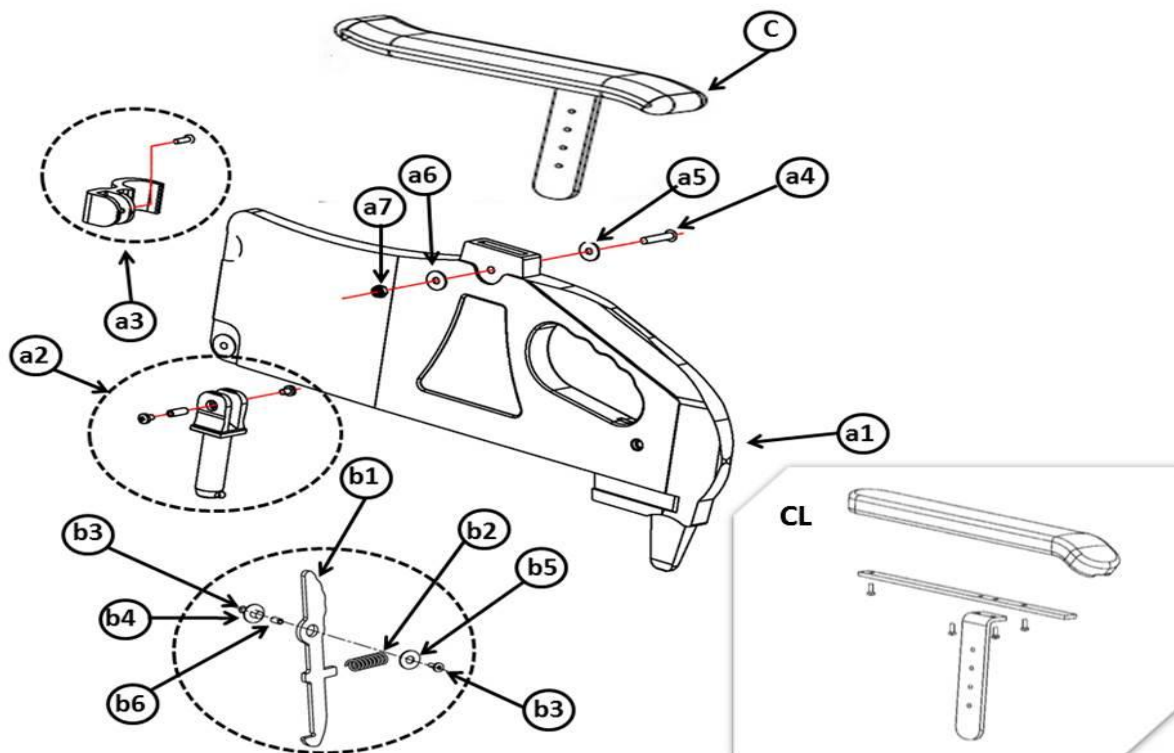


FIGURA	DESCRIPCIÓN	REFERENCIA	CANTIDAD
A-B-C	LATERAL COMPLETO PLENA, IZQUIERDO	0430MT010B	1
	LATERAL COMPLETO PLENA, REPOSABRAZOS LARGO, IZQUIERDO	0152MT010BL	1
a1	LATERAL REPOSABRAZOS PL, MT, PWR, SIN MONTAR	0110T0151208N	1
a2	EJE TRASERO LATERAL+TORNILLOS+CASQUILLO	0152KITEJETI2	1
a3	CONJUNTO FIJACIÓN TRASERA LATERAL CON TORNILLO Y TUERCA	0152KITFUTRI2	1
a4	TORNILLO ISO-7380, M5x25mm.	00347380525	1
a5	ARANDELA DIN-9021, M5	003490215	1
a6	ARANDELA DIN-9021, M5	003490215	1
a7	TUERCA AUTOBLOCANTE DIN-985, 8.8 M5	00349855	1
B	CONJUNTO GATILLO LATERAL (CASQUILLOS Y TORNILLERÍA INCLUIDA)	0152KITGAT12	1
b1	GATILLO LATERAL	0415005	1
b2	MUELLE LATERAL IR-PL-MT-PWR, L-24xEXTER8,1xINT65xP. 2,9	00825209	1
b3	TORNILLO DIN-7985, M4x6mm.	0034798546	2
b4	CASQUILLO GATILLO, NEGRO	0110T0150289N	1
b5	ARANDELA PLÁSTICO NEGRO, GATILLO	0110T0150056N	1
b6	CASQUILLO DEL LATERAL HIERRO M4x13,2 Ø5	0078005	1
C	REPOSABRAZOS IZQUIERDO CORTO PLENA, METRÓPOLI, BASIC, "T"	0430721152	1
CL	REPOSABRAZOS IZQUIERDO LARGO PLENA, METRÓPOLI, BASIC, "T"	0152721153L	1
	PEGATINA LATERAL " MINOS"	0430MI101W	2

Nota: Las referencias marcadas en rojo, no están incluidas en las sillas standard, estas son opcionales.

PARTE SUPERIOR REPOSAPIÉS DERECHO

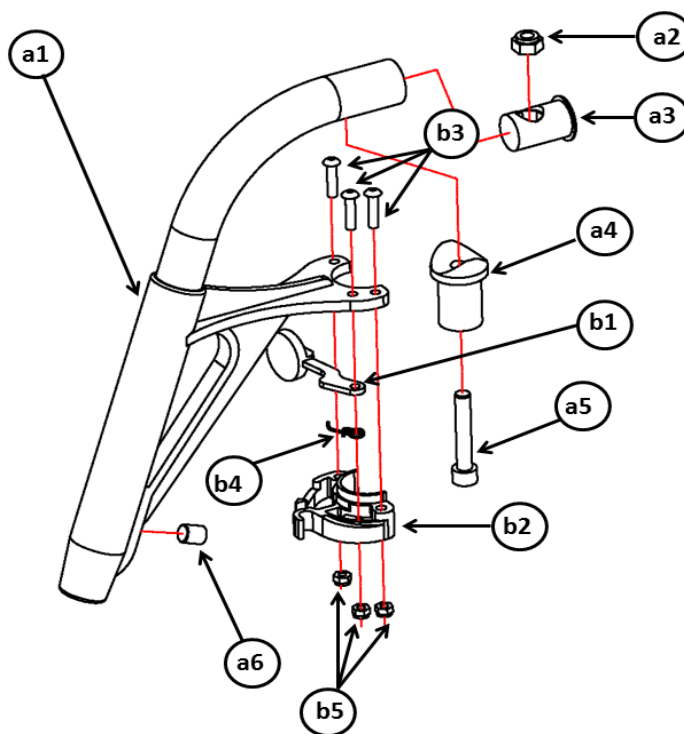


FIGURA	DESCRIPCIÓN	REFERENCIA	CANTIDAD
A-B	PARTE SUPERIOR REPOSAPIÉS GRIS MONTADO COMPLETO, DERECHO	0430MI014U	1
a1	PARTE SUPERIOR REPOSAPIÉS GRIS SIN MONTAR, DERECHO	0430712556	1
a2	TUERCA AUTOBLOCANTE DIN-985, 8.8 M8	00349858	1
a3	TAPÓN PERNERA NEGRO	0110T0152198N	1
a4	GIRO PERNERA NEGRO	0110T0150290N	1
a5	TORNILLO DIN-912, 8.8 M8x45mm.	0034912845	1
a6	ESPARRAGO CON PUNTA DIN-914, 10x12mm.	00309141012	1
B	CONJUNTO CIERRE PERNERA DERECHO COMPLETO	0152CIERRER	1
b1	GATILLO PERNERA IR-PL-MT-PWR	0430712516	1
b2	PLÁSTICO CIERRE PERNERA DERECHO	0430712509	1
b3	TORNILLO ISO-7380 M5x20mm	00347380520	3
b4	MUELLE CIERRE PERNERA DERECHO	0430MI0160	1
b5	TUERCA AUTOBLOCANTE DIN-985, 8.8 M5	00349855	3

PARTE SUPERIOR REPOSAPIÉS IZQUIERDO

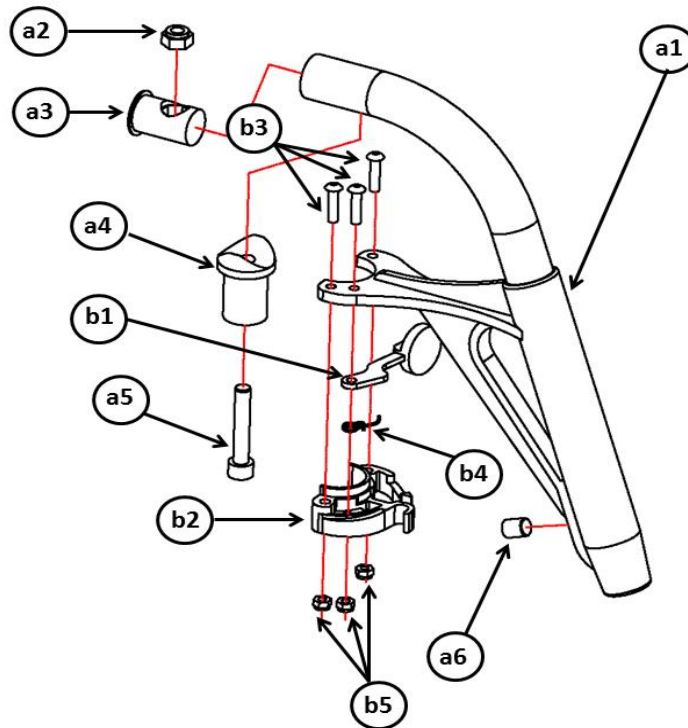


FIGURA	DESCRIPCIÓN	REFERENCIA	CANTIDAD
A-B	PARTE SUPERIOR REPOSAPIÉS GRIS MONTADO COMPLETO, IZQUIERDO	0430MI014N	1
a1	PARTE SUPERIOR REPOSAPIÉS GRIS SIN MONTAR, IZQUIERDO	04307125S7	1
a2	TUERCA AUTOBLOCANTE DIN-985, 8.8 M8	00349858	1
a3	TAPÓN PERNERA NEGRO	0110T0152198N	1
a4	GIRO PERNERA NEGRO	0110T0150290N	1
a5	TORNILLO DIN-912, 8.8 M8x45mm.	0034912845	1
a6	ESPARRAGO CON PUNTA DIN-914, 10x12mm.	00309141012	1
B	CONJUNTO CIERRE PERNERA IZQUIERDO COMPLETO	0152CIERREL	1
b1	GATILLO PERNERA IR-PL-MT-PWR	0430712516	1
b2	PLÁSTICO CIERRE PERNERA IZQUIERDO	0430712508	1
b3	TORNILLO ISO-7380 M5x20mm	00347380520	3
b4	MUELLE CIERRE PERNERA IZQUIERDO	0430MI0159	1
b5	TUERCA AUTOBLOCANTE DIN-985, 8.8 M5	00349855	3

PLATAFORMA "MODELO TIPO CÍRCULOS"

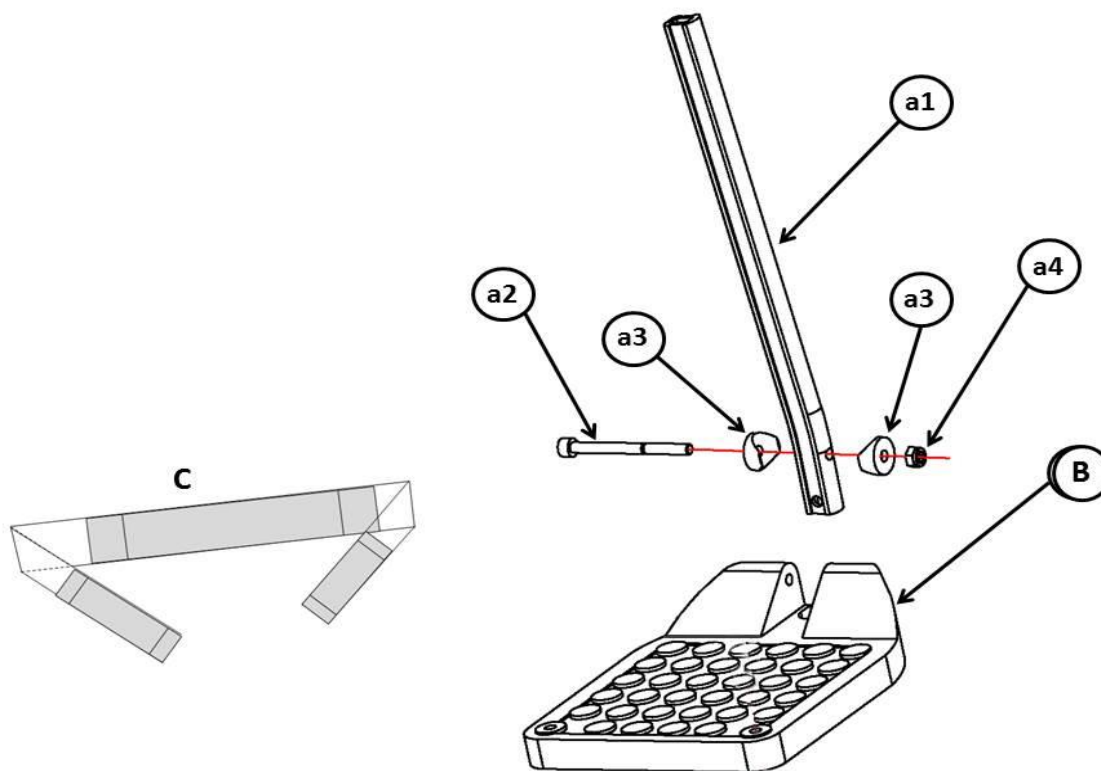


FIGURA	DESCRIPCIÓN	REFERENCIA	CANTIDAD
A-B	PLATAFORMA+PERFIL, PLENA / METRÓPOLI, TALLA 40/57, DRCH	0152PERPLAR	1
	PLATAFORMA+PERFIL, PLENA / METRÓPOLI, TALLA 36, DRCH	0152PERPLA36R	1
	PLATAFORMA+PERFIL, PLENA / METRÓPOLI, TALLA 40/57, IZQ.	0152PERPLAL	1
	PLATAFORMA+PERFIL, PLENA / METRÓPOLI, TALLA 36, IZQ.	0152PERPLA36L	1
a1	PERFIL PLATAFORMA REPOSAPIÉS	0430MI0155	1
a2	TORNILLO DIN-912, 8.8 M6x70mm.	0034912670	1
a3	ARANDELA MEDIA LUNA PEQUEÑA, ARTICULACIÓN PLATAFORMA	0110T0150060N	2
a4	TUERCA AUTOBLOCANTE DIN-985 M6	00349856	1
B	PLATAFORMA APOYAPIÉ NEGRO TIPO CÍRCULOS, IR-PL-MT-PWR	0110T0151776N	1
	PLATAFORMA TALLA 36, TIPO ONDAS	043071405B	1
C	TALONERA CRONOS - METRÓPOLI - PLENA	0430712504	1

REPOSAPIÉS COMPLETO PLENA

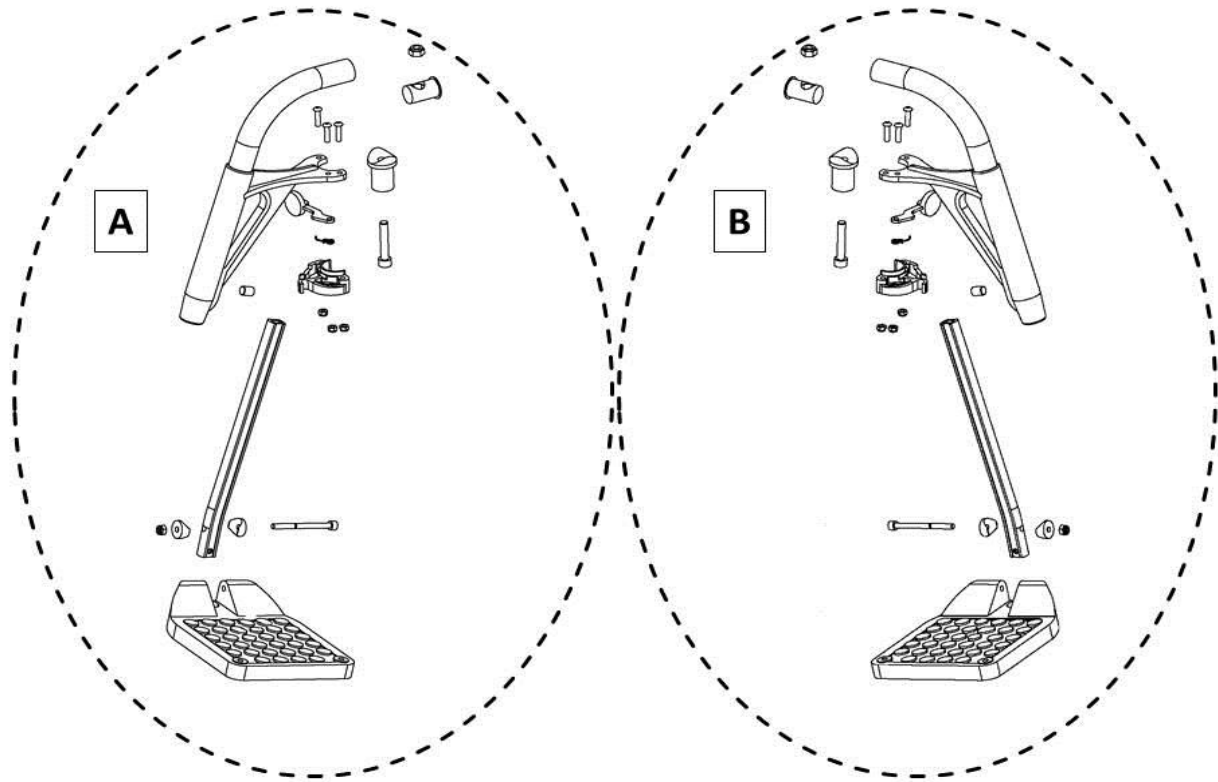


FIGURA	DESCRIPCIÓN	REFERENCIA	CANTIDAD
A	REPOSAPIÉS COMPLETO PLENA, TALLA 36, DRCH.	0430MI131B-2	1
	REPOSAPIÉS COMPLETO PLENA, TALLA 40/57, DRCH.	0430MI0057	1
B	REPOSAPIÉS COMPLETO PLENA, TALLA 36, IZQ.	0430MI131A-2	1
	REPOSAPIÉS COMPLETO PLENA, TALLA 40/57, IZQ.	0430MI0056	1

RUEDA DELANTERA IZQUIERDA

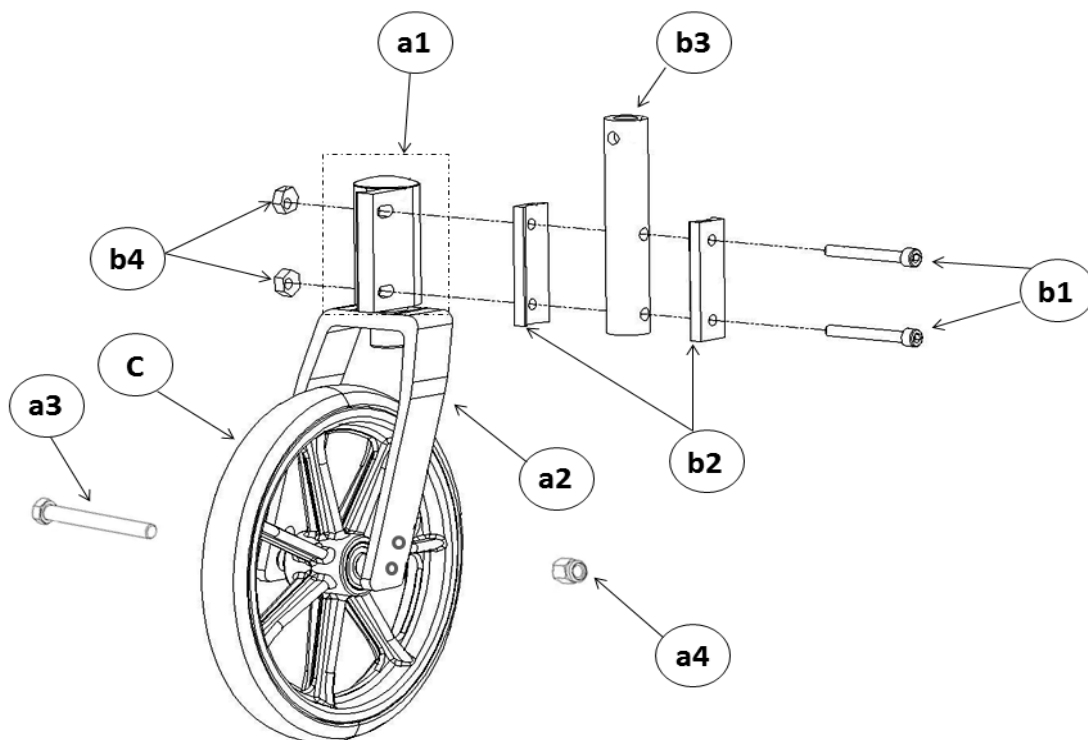


FIGURA	DESCRIPCIÓN	REFERENCIA	CANTIDAD
A	HORQUILLA COMPLETA PLENA, CON TORNILLO EJE RUEDA Y TUERCA, IZQ.	043065801B	1
a1	PARTE SUPERIOR HORQUILLA PLENA, IZQ.	0218661351	1
a2	PARTE INFERIOR HORQUILLA PLENA	0218656002	1
a3	TORNILLO DIN-912, 8.8 M8x80mm.	0030912880	1
a4	TUERCA AUTOBLOCANTE DIN-985, 8.8 M8	00349858	1
b1	TORNILLO DIN-912, M6x50mm. 8.8	0030912650	2
b2	PLETINA ABRAZADERA HORQUILLA PLENA	0430MI0175	2
b3	INSERTO REFUERZO DELANTERO CHASIS PLENA	0430MI1110	1
b4	TUERCA EXCÉNTRICA HORQUILLA PLENA	0430661521	2
C	RUEDA DELANTERA 200x30mm. MACIZO PU	0430150805	1

RUEDA DELANTERA DERECHA

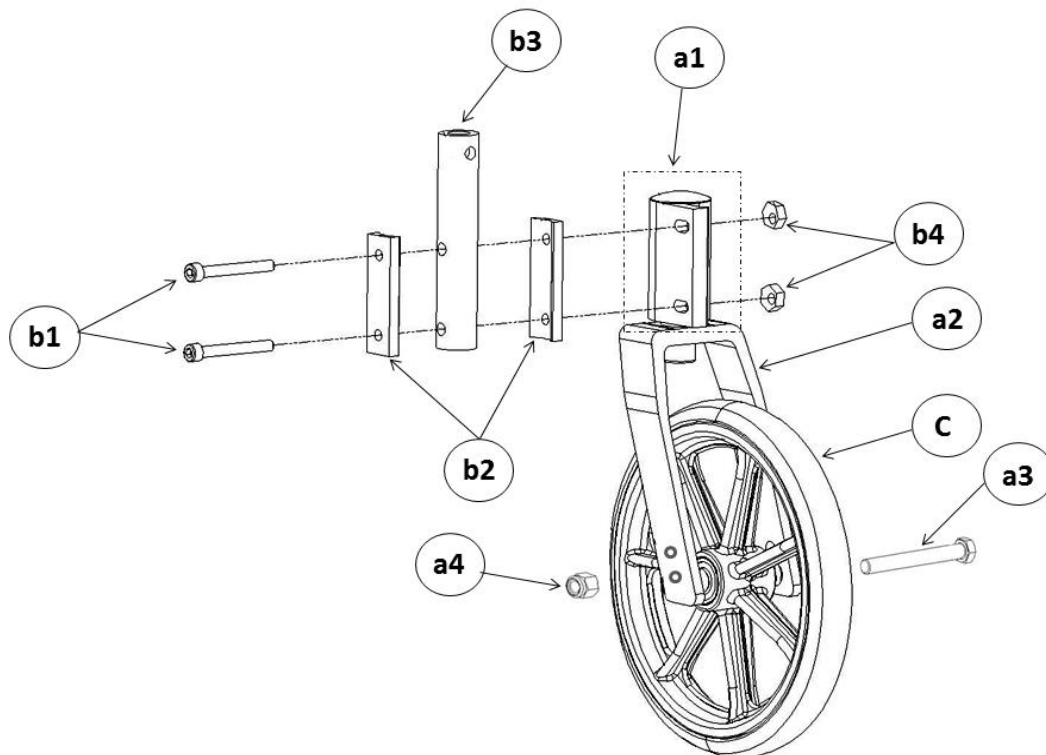


FIGURA	DESCRIPCIÓN	REFERENCIA	CANTIDAD
A	HORQUILLA COMPLETA PLENA, CON TORNILLO EJE RUEDA Y TUERCA, DRCH.	043065801A	1
a1	PARTE SUPERIOR HORQUILLA PLENA, DRCH.	0218661352	1
a2	PARTE INFERIOR HORQUILLA PLENA	0218656002	1
a3	TORNILLO DIN-912, 8.8 M8x80mm.	0030912880	1
a4	TUERCA AUTOBLOCANTE DIN-985, 8.8 M8	00349858	1
b1	TORNILLO DIN-912, M6x50mm. 8.8	0030912650	2
b2	PLETINA ABRAZADERA HORQUILLA PLENA	0430MI0175	2
b3	INSERTO REFUERZO DELANTERO CHASIS PLENA	0430MI1110	1
b4	TUERCA EXCÉNTRICA HORQUILLA PLENA	0430661521	2
C	RUEDA DELANTERA 200x30mm. MACIZO PU	0430150805	1

FRENOS RUEDA 600mm.

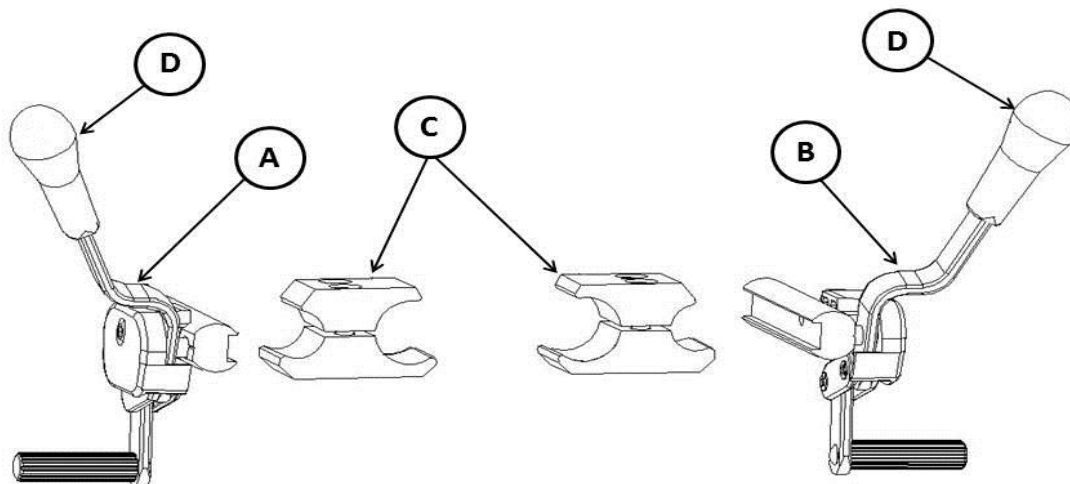


FIGURA	DESCRIPCIÓN	REFERENCIA	CANTIDAD
A-D-C	FRENO PLENA CON ABRAZADERA, PARA RUEDA 600 "PULSAR PARA FRENAR", DERECHO, -PL-MT-	0152KITFRPLR	1
B-D-C	FRENO PLENA CON ABRAZADERA, PARA RUEDA 600 "PULSAR PARA FRENAR", IZQUIERDO, -PL-MT-	0152KITFRPLL	1
A-D	FRENO METRÓPOLI - PLENA, DERECHO	04306730M5	1
B-D	FRENO METRÓPOLI - PLENA, IZQUIERDO	04306730M6	1
C	ABRAZADERA FRENO RUEDA 600 PL-MT-IR-IR2-PWR	0430MI101G	2
D	EMPUÑADURA FRENO	0430732217	1

RUEDA 600mm. MACIZO PU

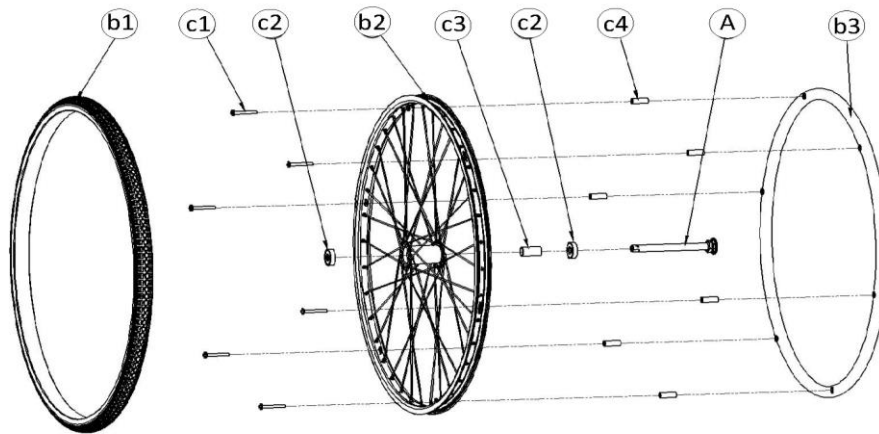


FIGURA	DESCRIPCIÓN	REFERENCIA	CANTIDAD
A	EJE EXTRAÍBLE Ø12x120.8mm., "Unidad"	0430618004	2
B-C	RUEDA TRASERA 600mm. MACIZO PU.	0430284ABK	2
b1	MACIZO, RUEDA TRASERA 600mm. 24x1 3/8, 37-540, GRIS	0430132477	1
b2	LLANTA RUEDA 600mm.	*****	1
b3	ARO PROPULSIÓN, PARA RUEDA 600mm.	043032245A	1
c1	TORNILLO SUJECIÓN ARO RUEDA 600, M5x40mm	0430393103	6
c2	RODAMIENTO Ø12xØ28x8mm. - 6001 2RS, C3 TYPE	04076001ZZWWB	2
c3	SEPARADOR DE RODAMIENTO RUEDA 600	0218643004	1
c4	TACO PLÁSTICO, SEPARADOR ARO RUEDA 600mm.	0430396002	6

RUEDA 600mm. NEUMÁTICA

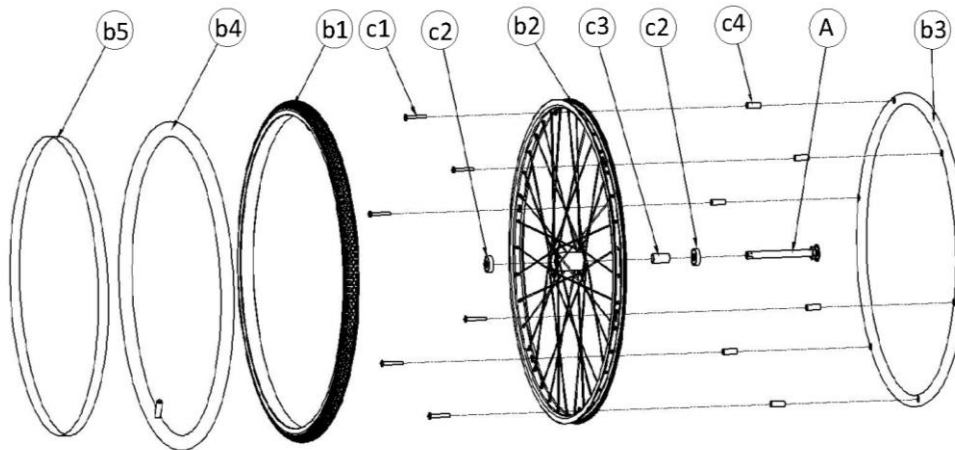


FIGURA	DESCRIPCIÓN	REFERENCIA	CANTIDAD
A	EJE EXTRAÍBLE Ø12x120.8mm., "Unidad"	0430618004	2
B-C	RUEDA TRASERA 600mm. NEUMÁTICA	0430264AB5	2
b1	CUBIERTA RUEDA 600, 24x1 3/8, GRIS	0430412461	1
b2	LLANTA RUEDA 600mm.	*****	1
b3	ARO PROPULSIÓN, PARA RUEDA 600mm.	043032245A	1
b4	CÁMARA RUEDA 600mm, 24"x1 3/8"x1 1/4", 37-540	0430452403	1
b5	PROTECTOR CÁMARA RUEDA 600mm. 14x540mm.	0430492411	1
c1	TORNILLO SUJECIÓN ARO RUEDA 600, M5x40mm	0430393103	6
c2	RODAMIENTO Ø12xØ28x8mm. - 6001 2RS, C3 TYPE	04076001ZZWWB	2
c3	SEPARADOR DE RODAMIENTO RUEDA 600	0218643004	1
c4	TACO PLÁSTICO, SEPARADOR ARO RUEDA 600mm.	0430396002	6

KIT TRANSIT, RUEDA MACIZA

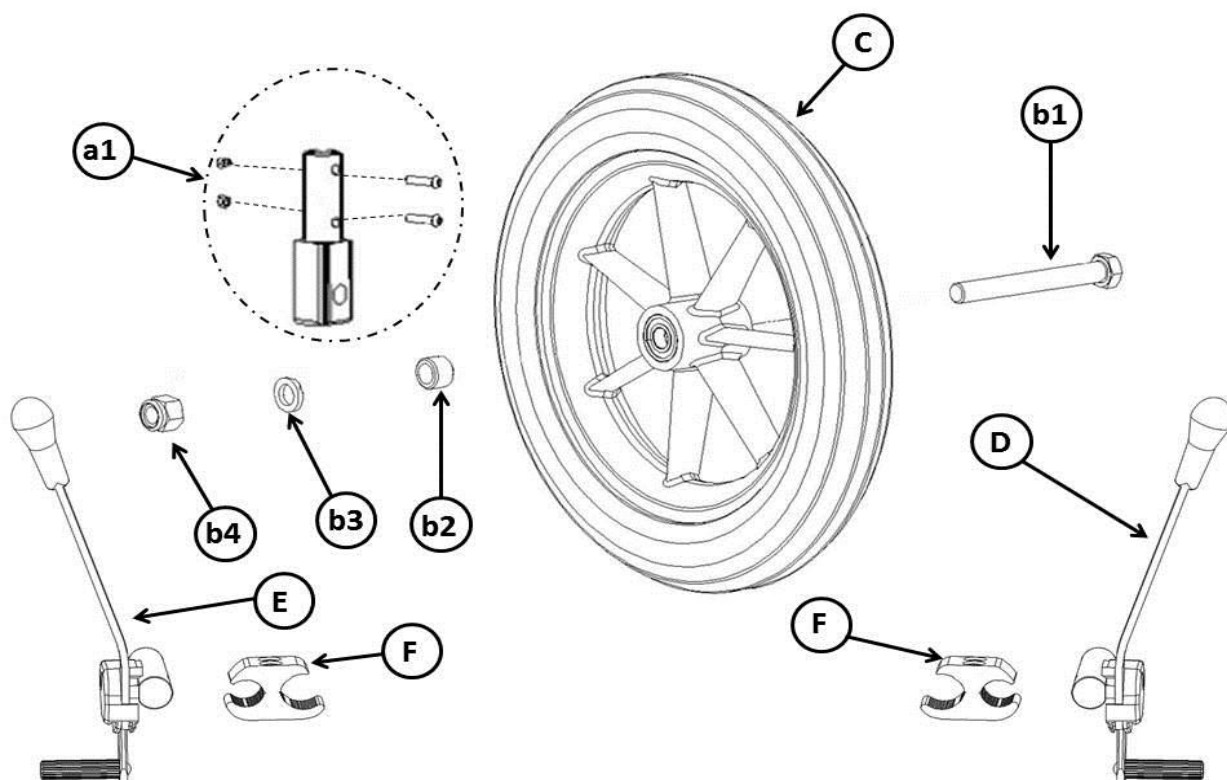


FIGURA	DESCRIPCIÓN	REFERENCIA	CANTIDAD
A-B-C²-D-E-F²	KIT CONVERSIÓN A TRANSIT COMPLETO PLENA, RUEDA PU	0152KIT315PLPU	1
a1	PIEZA KIT TRANSIT PLENA + TORNILLOS DIN 7380 M6x30	0430MI1091	2
b1	TORNILLO DIN-931, M12x95mm. 1/2 ROSCA	00309311295	2
b2	CASQUILLO SEPARADOR RUEDA TRASERA Ø18x1	0078003	2
b3	ARANDELA GROWER DIN-7980, M12	0034798012	2
b4	TUERCA AUTOBLOCANTE DIN-985,.8 M12, ZINCADA	003498512	2
C	RUEDA TRASERA 315mm. MACIZO PU	0430151202	2
D-F	FRENO TRANSIT CON ABRAZADERA, IZQUIERDO, CR-PL-IR2-IR	0152KITFR315L	1
D	FRENO RUEDA TRANSIT, IZQUIERDO, PL-IR2.MT-CR	04306730M8	1
E-F	FRENO TRANSIT CON ABRAZADERA, DERECHO, CR-PL-IR2-IR	0152KITFR315R	1
E	FRENO RUEDA TRANSIT, DERECHO, PL-IR2.MT-CR	04306730M7	1
F	ABRAZADERA FRENO TRANSIT IR2-PL-MT-CR	0430674002	2

KIT TRANSIT, RUEDA NEUMÁTICA

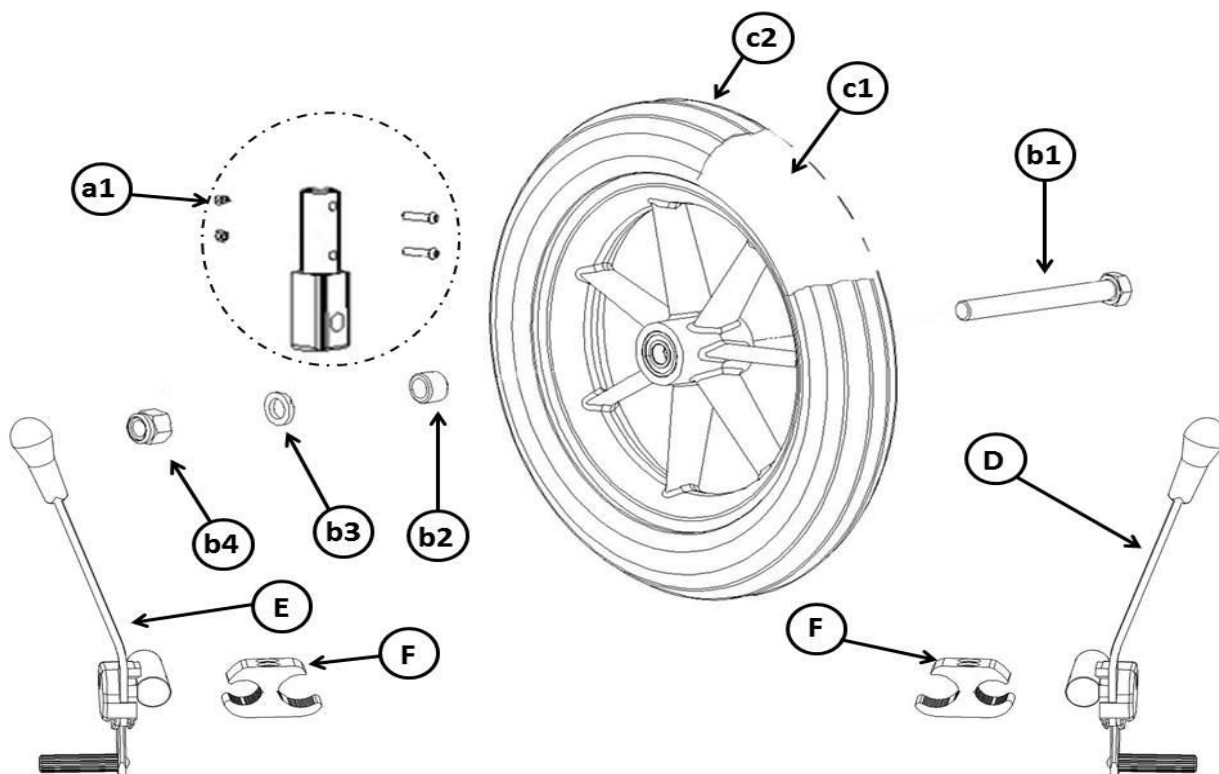


FIGURA	DESCRIPCIÓN	REFERENCIA	CANTIDAD
A-B-C ² -D-E-F ²	KIT CONVERSIÓN A TRANSIT COMPLETO PLENA, RUEDA NEUMÁTICA	0152KIT315PL	1
a1	PIEZA KIT TRANSIT PLENA + TORNILLOS DIN 7380 M6x30	0430MI1091	2
b1	TORNILLO DIN-931, M12x95mm. 1/2 ROSCA	00309311295	2
b2	CASQUILLO SEPARADOR RUEDA TRASERA Ø18x1	0078003	2
b3	ARANDELA GROWER DIN-7980, M12	0034798012	2
b4	TUERCA AUTOBLOCANTE DIN-985,.8 M12, ZINCADA	003498512	2
C	RUEDA TRASERA 315mm. NEUMÁTICA	0430161202	2
c1	CUBIERTA RUEDA 315mm.	0061048	2
c2	CÁMARA RUEDA 315mm.	0061053	2
D-F	FRENO TRANSIT CON ABRAZADERA, IZQUIERDO, CR-PL-IR2-IR	0152KITFR315L	1
D	FRENO RUEDA TRANSIT, IZQUIERDO, PL-IR2.MT-CR	04306730M8	1
E-F	FRENO TRANSIT CON ABRAZADERA, DERECHO, CR-PL-IR2-IR	0152KITFR315R	1
E	FRENO RUEDA TRANSIT, DERECHO, PL-IR2.MT-CR	04306730M7	1
F	ABRAZADERA FRENO TRANSIT IR2-PL-MT-CR	0430674002	2

TAPIZADO ASIENTO ESTÁNDAR

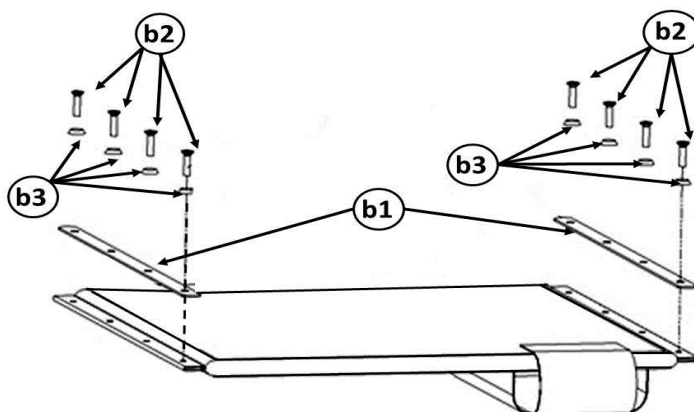


FIGURA	DESCRIPCIÓN	REFERENCIA	CANTIDAD
B	TAPICERÍA ASIENTO PLENA, TALLA 36	0004AIAJP36	1
B	TAPICERÍA ASIENTO PLENA, POWER, TALLA 40	0004IA40	1
B	TAPICERÍA ASIENTO PLENA, POWER, TALLA 44	0004IA44	1
B	TAPICERÍA ASIENTO PLENA, POWER, TALLA 48	0004IA48	1
B	TAPICERÍA ASIENTO PLENA, POWER, TALLA 51	0004IA51	1
B	TAPICERÍA ASIENTO PLENA, TALLA 54	0004IA54	1
B	TAPICERÍA ASIENTO PLENA, TALLA 57	0004IA57	1
b1	PLETINA TAPIZADO ASIENTO	043072100W	2
b2	TORNILLO DIN-966, M5x20mm.	0034966520	8
b3	VIOLA NEGRA	0110T150057N	8

TAPIZADO RESPALDO ESTÁNDAR

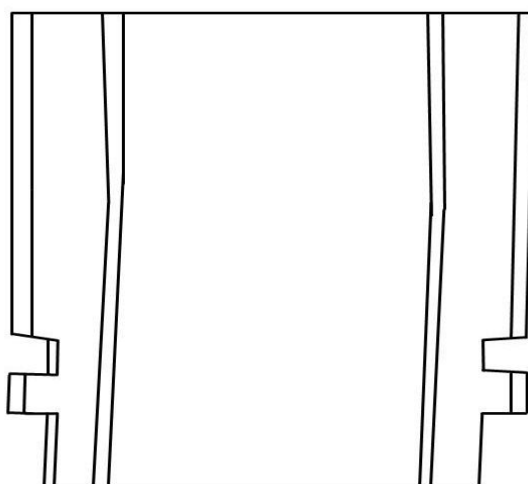


FIGURA	DESCRIPCIÓN	REFERENCIA	CANTIDAD
A	TAPICERÍA RESPALDO PLENA, TALLA 36	0004IR36	1
A	TAPICERÍA RESPALDO PLENA, TALLA 40	0004IR40	1
A	TAPICERÍA RESPALDO PLENA, TALLA 44	0004IR44	1
A	TAPICERÍA RESPALDO PLENA, TALLA 48	0004IR48	1
A	TAPICERÍA RESPALDO PLENA, TALLA 51	0004IR51	1
A	TAPICERÍA RESPALDO PLENA, TALLA 54	0004IR54	1
A	TAPICERÍA RESPALDO PLENA, TALLA 57	0004IR57	1

TAPIZADO RESPALDO, PARA RESPALDO ABATIBLE

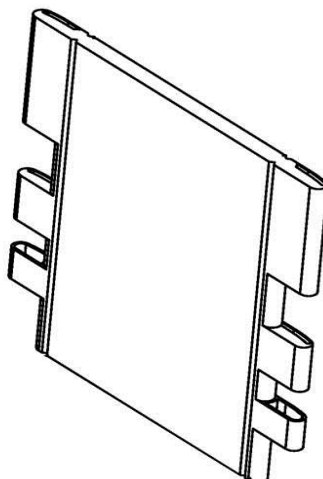


FIGURA	DESCRIPCIÓN	REFERENCIA	CANTIDAD
	TAPICERÍA RESPALDO ABATIBLE, PLENA, TALLA 36	0004IR36A	1
	TAPICERÍA RESPALDO ABATIBLE, PLENA, POWER, TALLA 40	0004IR40A	1
	TAPICERÍA RESPALDO ABATIBLE, PLENA, POWER, TALLA 44	0004IR44A	1
	TAPICERÍA RESPALDO ABATIBLE, PLENA, POWER, TALLA 48	0004IR48A	1
	TAPICERÍA RESPALDO ABATIBLE, PLENA, POWER, TALLA 51	0004IR51A	1
	TAPICERÍA RESPALDO ABATIBLE, PLENA, TALLA 54	0004IR54A	1
	TAPICERÍA RESPALDO ABATIBLE, PLENA, TALLA 57	0004IR57A	1

TAPIZADO RESPALDO AJUSTABLE EN TENSIÓN

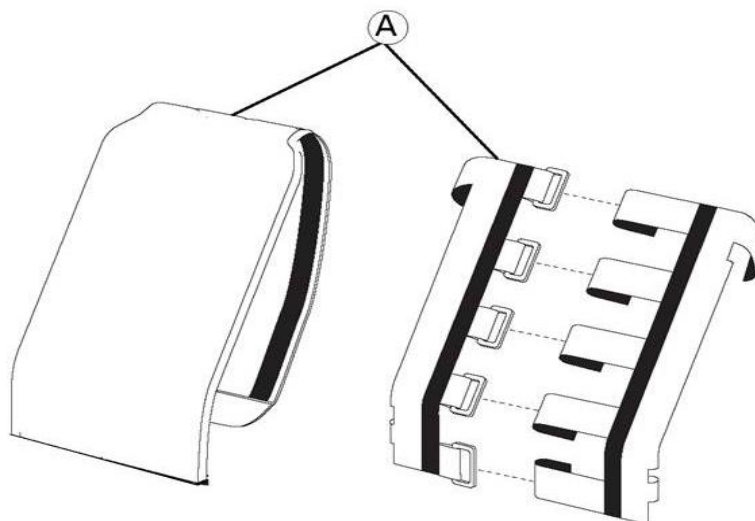


FIGURA	DESCRIPCIÓN	REFERENCIA	CANTIDAD
A	TAPICERÍA RESPALDO AJUSTABLE EN TENSIÓN , PL-MT-CR, TALLA 36	0004IRR36EX	1
A	TAPICERÍA RESPALDO AJUSTABLE EN TENSIÓN , PL-MT-CR-PWR, TALLA 40	0004IRR40EX	1
A	TAPICERÍA RESPALDO AJUSTABLE EN TENSIÓN , PL-MT-CR-PWR, TALLA 44	0004IRR44EX	1
A	TAPICERÍA RESPALDO AJUSTABLE EN TENSIÓN , PL-MT-CR-PWR, TALLA 48	0004IRR48EX	1
A	TAPICERÍA RESPALDO AJUSTABLE EN TENSIÓN , PL-MT-CR-PWR, TALLA 51	0004IRR51EX	1
A	TAPICERÍA RESPALDO AJUSTABLE EN TENSIÓN , PL-MT-CR, TALLA 54	0004IRR54EX	1
A	TAPICERÍA RESPALDO AJUSTABLE EN TENSIÓN , PL-MT-CR, TALLA 57	0004IRR57EX	1

OTROS TAPIZADOS

TAPIZADO RESPALDO, PARA RESPALDO RECLINABLE DE GAS

FIGURA	DESCRIPCIÓN	REFERENCIA	CANTIDAD
	TAPICERÍA RESPALDO PLENA, METRÓPOLI, RECLINABLE DE GAS, TALLA 36	0004IR36REC	1
	TAPICERÍA RESPALDO PLENA, POWER, METRÓPOLI, RECLINABLE DE GAS, TALLA 40	0004IR40REC	1
	TAPICERÍA RESPALDO PLENA, POWER, METRÓPOLI, RECLINABLE DE GAS, TALLA 44	0004IR44REC	1
	TAPICERÍA RESPALDO PLENA, POWER, METRÓPOLI, RECLINABLE DE GAS, TALLA 48	0004IR48REC	1
	TAPICERÍA RESPALDO PLENA, POWER, METRÓPOLI, RECLINABLE DE GAS, TALLA 51	0004IR51REC	1
	TAPICERÍA RESPALDO PLENA, METRÓPOLI, RECLINABLE DE GAS, TALLA 54	0004IR54REC	1
	TAPICERÍA RESPALDO PLENA, METRÓPOLI, RECLINABLE DE GAS, TALLA 57	0004IR57REC	1
	SISTEMA COMPLETO RECLINABLE POR PISTÓN DE GAS, PL-PWR-MT, TALLA 36	0152A66PL36	1
	SISTEMA COMPLETO RECLINABLE POR PISTÓN DE GAS, PL-PWR-MT, TALLA 40	0152A66PL40	1
	SISTEMA COMPLETO RECLINABLE POR PISTÓN DE GAS, PL-PWR-MT, TALLA 44	0152A66PL44	1
	SISTEMA COMPLETO RECLINABLE POR PISTÓN DE GAS, PL-PWR-MT, TALLA 48	0152A66PL48	1
	SISTEMA COMPLETO RECLINABLE POR PISTÓN DE GAS, PL-PWR-MT, TALLA 51	0152A66PL51	1
	SISTEMA COMPLETO RECLINABLE POR PISTÓN DE GAS, PL-PWR-MT, TALLA 54	0152A66PL54	1
	SISTEMA COMPLETO RECLINABLE POR PISTÓN DE GAS, PL-PWR-MT, TALLA 57	0152A66PL57	1

TAPIZADO RESPALDO, PARA RESPALDO RECLINABLE MANUAL

FIGURA	DESCRIPCIÓN	REFERENCIA	CANTIDAD
	TAPICERÍA RESPALDO PLENA, METRÓPOLI, RECLINABLE MANUAL, TALLA 36	0004IRRECLM36	1
	TAPICERÍA RESPALDO PLENA, METRÓPOLI, RECLINABLE MANUAL, TALLA 40	0004IRRECLM40	1
	TAPICERÍA RESPALDO PLENA, METRÓPOLI, RECLINABLE MANUAL, TALLA 44	0004IRRECLM44	1
	TAPICERÍA RESPALDO PLENA, METRÓPOLI, RECLINABLE MANUAL, TALLA 48	0004IRRECLM48	1
	TAPICERÍA RESPALDO PLENA, METRÓPOLI, RECLINABLE MANUAL, TALLA 51	0004IRRECLM51	1
	TAPICERÍA RESPALDO PLENA, METRÓPOLI, RECLINABLE MANUAL, TALLA 54	0004IRRECLM54	1
	TAPICERÍA RESPALDO PLENA, METRÓPOLI, RECLINABLE MANUAL, TALLA 57	0004IRRECLM57	1
	SISTEMA COMPLETO RECLINABLE MANUAL, TAPIZADO INCLUIDO, PL-MT, TALLA 36	0152RRECMANB36	1
	SISTEMA COMPLETO RECLINABLE MANUAL, TAPIZADO INCLUIDO, PL-MT, TALLA 40	0152RRECMANB40	1
	SISTEMA COMPLETO RECLINABLE MANUAL, TAPIZADO INCLUIDO, PL-MT, TALLA 44	0152RRECMANB44	1
	SISTEMA COMPLETO RECLINABLE MANUAL, TAPIZADO INCLUIDO, PL-MT, TALLA 48	0152RRECMANB48	1
	SISTEMA COMPLETO RECLINABLE MANUAL, TAPIZADO INCLUIDO, PL-MT, TALLA 51	0152RRECMANB51	1
	SISTEMA COMPLETO RECLINABLE MANUAL, TAPIZADO INCLUIDO, PL-MT, TALLA 54	0152RRECMANB54	1
	SISTEMA COMPLETO RECLINABLE MANUAL, TAPIZADO INCLUIDO, PL-MT, TALLA 57	0152RRECMANB57	1

TAPIZADO ASIENTO AJUSTABLE EN TENSIÓN POR HEBILLAS

FIGURA	DESCRIPCIÓN	REFERENCIA	CANTIDAD
	TAPICERÍA ASIENTO AJUSTABLE EN TENSIÓN POR HEBILLAS, PL-MT-CR, TALLA 36	0004IRAR36EX	1
	TAPICERÍA ASIENTO AJUSTABLE EN TENSIÓN POR HEBILLAS, PL-PWR-MT-CR, TALLA 40	0004IRAR40EX	1
	TAPICERÍA ASIENTO AJUSTABLE EN TENSIÓN POR HEBILLAS, PL-PWR-MT-CR, TALLA 44	0004IRAR44EX	1
	TAPICERÍA ASIENTO AJUSTABLE EN TENSIÓN POR HEBILLAS, PL-PWR-MT-CR, TALLA 48	0004IRAR48EX	1
	TAPICERÍA ASIENTO AJUSTABLE EN TENSIÓN POR HEBILLAS, PL-PWR-MT-CR, TALLA 51	0004IRAR51EX	1
	TAPICERÍA ASIENTO AJUSTABLE EN TENSIÓN POR HEBILLAS, PL-MT-CR, TALLA 54	0004IRAR54EX	1
	TAPICERÍA ASIENTO AJUSTABLE EN TENSIÓN POR HEBILLAS, PL-MT-CR, TALLA 57	0004IRAR57EX	1

COJÍN ACOLCHADO PARA ASIENTO AJUSTABLE EN TENSIÓN

FIGURA	DESCRIPCIÓN	REFERENCIA	CANTIDAD
	COJÍN PARA ASIENTO AJUSTABLE EN TENSIÓN POR HEBILLAS, TALLA 36	0004ACOLEX36	1
	COJÍN PARA ASIENTO AJUSTABLE EN TENSIÓN POR HEBILLAS, TALLA 40	0004ACOLEX40	1
	COJÍN PARA ASIENTO AJUSTABLE EN TENSIÓN POR HEBILLAS, TALLA 44	0004ACOLEX44	1
	COJÍN PARA ASIENTO AJUSTABLE EN TENSIÓN POR HEBILLAS, TALLA 48	0004ACOLEX48	1
	COJÍN PARA ASIENTO AJUSTABLE EN TENSIÓN POR HEBILLAS, TALLA 51	0004ACOLEX51	1
	COJÍN PARA ASIENTO AJUSTABLE EN TENSIÓN POR HEBILLAS, TALLA 54	0004ACOLEX54	1
	COJÍN PARA ASIENTO AJUSTABLE EN TENSIÓN POR HEBILLAS, TALLA 57	0004ACOLEX57	1

TAPIZADO ASIENTO, AJUSTABLE EN TENSIÓN POR VELCRO

FIGURA	DESCRIPCIÓN	REFERENCIA	CANTIDAD
	TAPICERÍA ASIENTO AJUSTABLE EN TENSIÓN POR VELCRO, PL-MT-CR, TALLA 36	0004PLEX36V	1
	TAPICERÍA ASIENTO AJUSTABLE EN TENSIÓN POR VELCRO, PL-PWR-MT-CR, TALLA 40	0004PLEX40V	1
	TAPICERÍA ASIENTO AJUSTABLE EN TENSIÓN POR VELCRO, PL-PWR-MT-CR, TALLA 44	0004PLEX44V	1
	TAPICERÍA ASIENTO AJUSTABLE EN TENSIÓN POR VELCRO, PL-PWR-MT-CR, TALLA 48	0004PLEX48V	1
	TAPICERÍA ASIENTO AJUSTABLE EN TENSIÓN POR VELCRO, PL-PWR-MT-CR, TALLA 51	0004PLEX51V	1
	TAPICERÍA ASIENTO AJUSTABLE EN TENSIÓN POR VELCRO, PL-MT-CR, TALLA 54	0004PLEX54V	1
	TAPICERÍA ASIENTO AJUSTABLE EN TENSIÓN POR VELCRO, PL-MT-CR, TALLA 57	0004PLEX57V	1

PISADOR

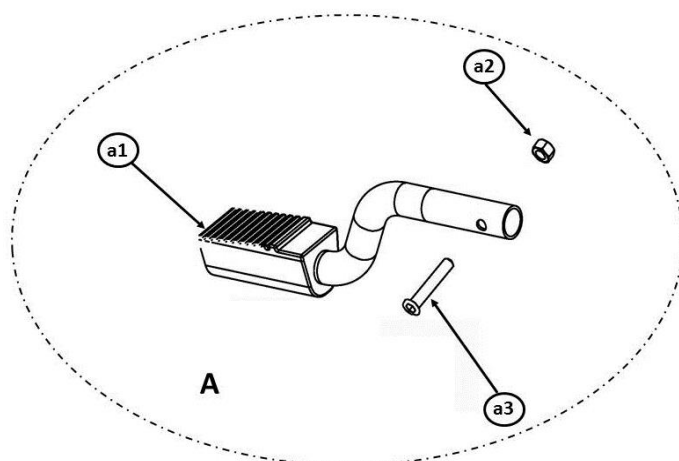


FIGURA	DESCRIPCIÓN	REFERENCIA	CANTIDAD
A	PISADOR CON TORNILLERÍA INCLUIDA	0430MI107A	1
a1	TAPÓN PLÁSTICO PARA PISADOR TUBO Ø22mm.	0102UFTKS	1
a2	TUERCA AUTOBLOCANTE DIN-985 M6	00349856	1
a3	TORNILLO ISO-7380, M6x30mm.	00347380630	1

RUEDAS ANTIVUELCO ALUMINIO

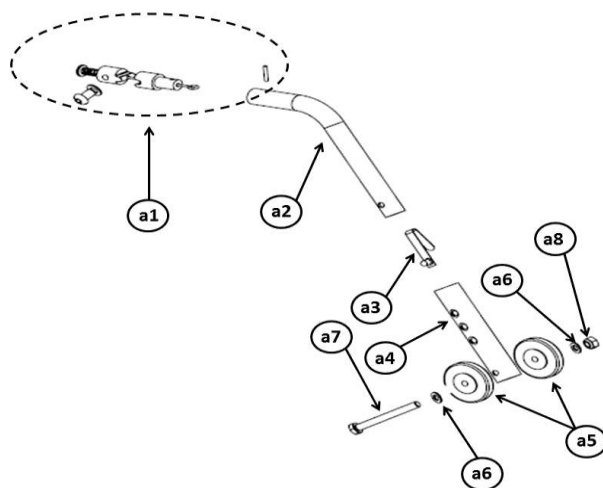


FIGURA	DESCRIPCIÓN	REFERENCIA	CANTIDAD
A	ANTIVUELCO ALUMINIO DERECHO	0430MI110ZA	1
	ANTIVUELCO ALUMINIO IZQUIERDO	0430MI010ZA	1
a1	FIJACIÓN ANTIVUELCO A SILLA	0152FUANTV	1
a2	TUBO SUPERIOR ANTIVUELCO	*****	
a3	MUELLE REGULACIÓN ANTIVUELCO	04300M1038	1
a4	TUBO INFERIOR ANTIVUELCO	*****	
a5	RUEDA PARA ANTIVUELCO	0430886015	2
a6	ARANDELA PLANA DIN-125, M6	00341256	2
a7	TORNILLO ALLEN DIN-912, 8.8 6x45mm.	0034912645	1
a8	TUERCA AUTOBLOCANTE DIN-985 M6	00349856	1

ASA RESPALDO AJUSTABLE EN ALTURA

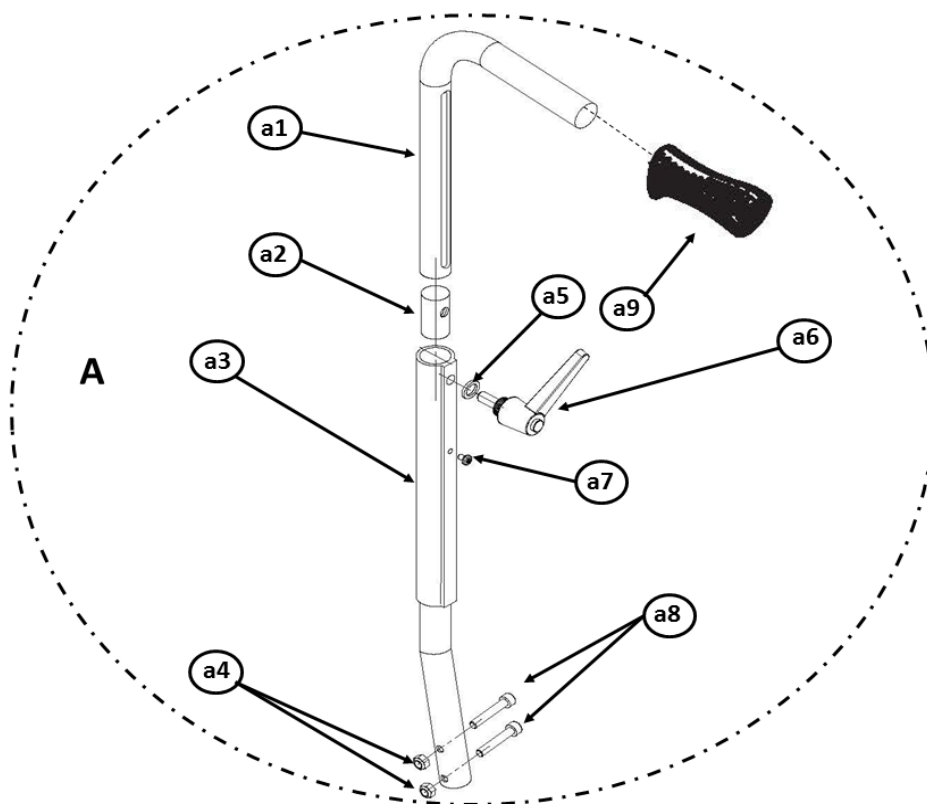


FIGURA	DESCRIPCIÓN	REFERENCIA	CANTIDAD
A	ASA AJUSTABLE EN ALTURA SILLA, PL-MT-IR-IR2 "unidad"	0430MI106A	2
a1	TUBO CURVADO ASA AJUSTABLE	0430TUBCURVAJST	2
a2	TUERCA ASA AJUSTABLE	0078012	2
a3	PARTE INFERIOR ASA AJUSTABLE	*****	
a4	TUERCA AUTOBLOCANTE DIN-985 M6	00349856	2
a5	TORNILLO DIN-912, 8.8 M6x35mm.	0034912635	2
a6	ARANDELA PLANA DIN-125, M8	00341258	2
a7	TORNILLO DIN-7985, M4x6mm	0034798546	2
a8	MANETA CON BOTÓN, PARA ASA AJUSTABLE Y ASA POWER. 2865/M8x20mm.	0100001	2
a9	PUÑO ASA NEGRO	0430721091	2

ASA ABATIBLE "MODELO ANTIGUO"

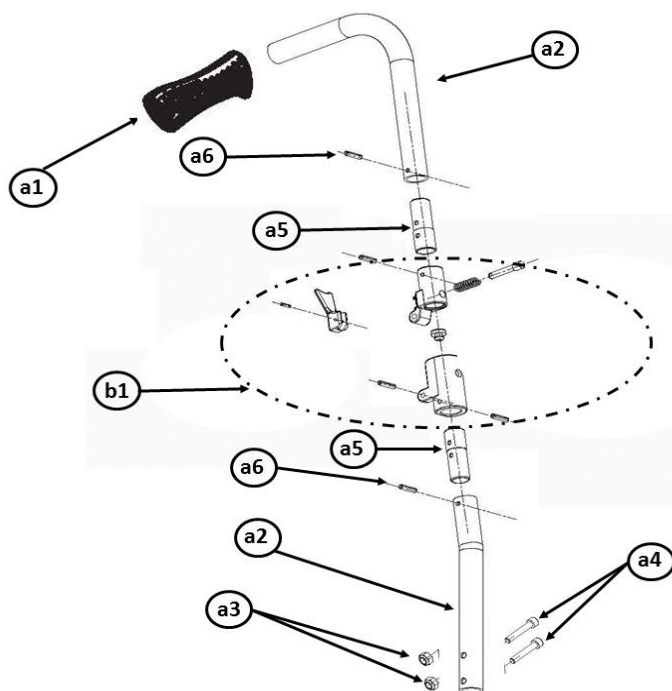


FIGURA	DESCRIPCIÓN	REFERENCIA	CANTIDAD
A	ASA ABATIBLE COMPLETA	DESCATALOGADO	
a1	PUÑO ASA NEGRO	0430721091	2
a2	TUBO ASA ABATIBLE	DESCATALOGADO	
a3	TUERCA AUTOBLOCANTE DIN-985 M6	00349856	2
a4	TORNILLO DIN-912, 8.8 M6x35mm.	0034912635	2
a5	UNIÓN RESPALDO PARTIDO	0078004	2
a6	PASADOR ELÁSTICO DIN-1481, M4x24mm.	003414814	2
b1	PIEZA SISTEMA ABATIBLE	0137001	2

Para sillas anteriores a Abril-2012

ASA ABATIBLE "MODELO ACTUAL"

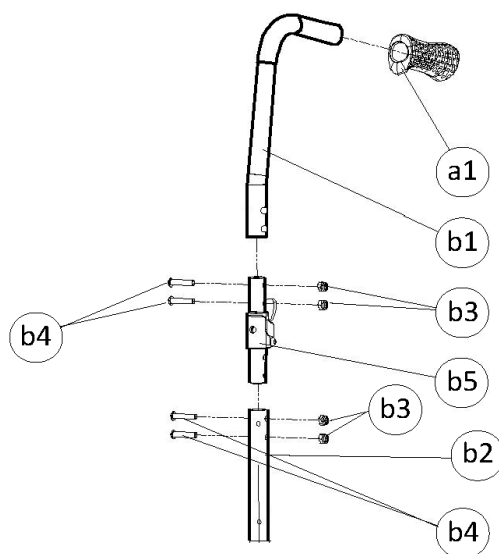


FIGURA	DESCRIPCIÓN	REFERENCIA	CANTIDAD
	SISTEMA RESPALDO ABATIBLE COMPLETO, TAPIZADO INCLUIDO, TALLA 36	0152A47PL36	1
	SISTEMA RESPALDO ABATIBLE COMPLETO, TAPIZADO INCLUIDO, PL-PWR, TALLA 40	0152A47PL40	1
	SISTEMA RESPALDO ABATIBLE COMPLETO, TAPIZADO INCLUIDO, PL-PWR, TALLA 44	0152A47PL44	1
	SISTEMA RESPALDO ABATIBLE COMPLETO, TAPIZADO INCLUIDO, PL-PWR, TALLA 48	0152A47PL48	1
	SISTEMA RESPALDO ABATIBLE COMPLETO, TAPIZADO INCLUIDO, PL-PWR, TALLA 51	0152A47PL51	1
	SISTEMA RESPALDO ABATIBLE COMPLETO, TAPIZADO INCLUIDO, TALLA 54	0152A47PL54	1
	SISTEMA RESPALDO ABATIBLE COMPLETO, TAPIZADO INCLUIDO, TALLA 57	0152A47PL57	1
A-B	ASA ABATIBLE PLENA COMPLETA, SIN TAPIZADO (PAR)	0430MI10EI	1
a1	PUÑO ASA NEGRO	0430721091	2
b1	TUBO PARTE SUPERIOR ASA ABATIBLE	0430MI114J	2
b2	PARTE INFERIOR ASA ABATIBLE	0430MI114G	2
b3	TUERCA AUTOBLOCANTE DIN-985 M6	00349856	4
b4	TORNILLO ISO-7380, M6x30mm.	00347380630	4
b5	PIEZA KIT SISTEMA ABATIBLE, NUEVO MODELO	043067315JR	1

Para sillas posteriores a Abril-2012

ASA RESPALDO RECLINABLE MANUAL

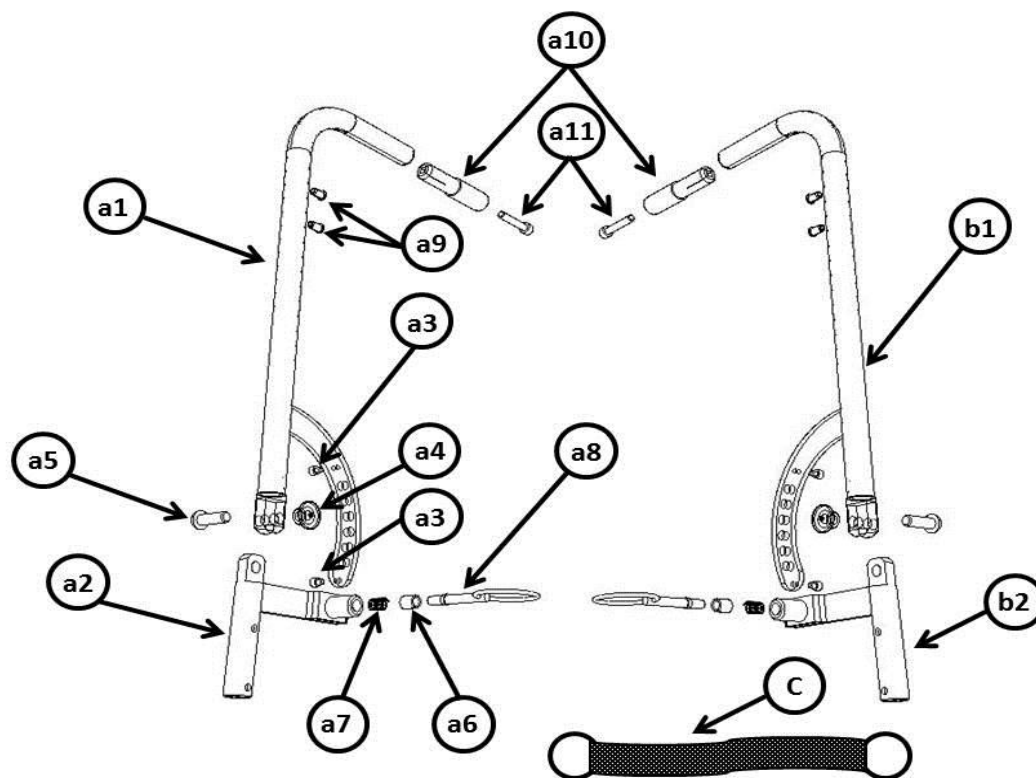
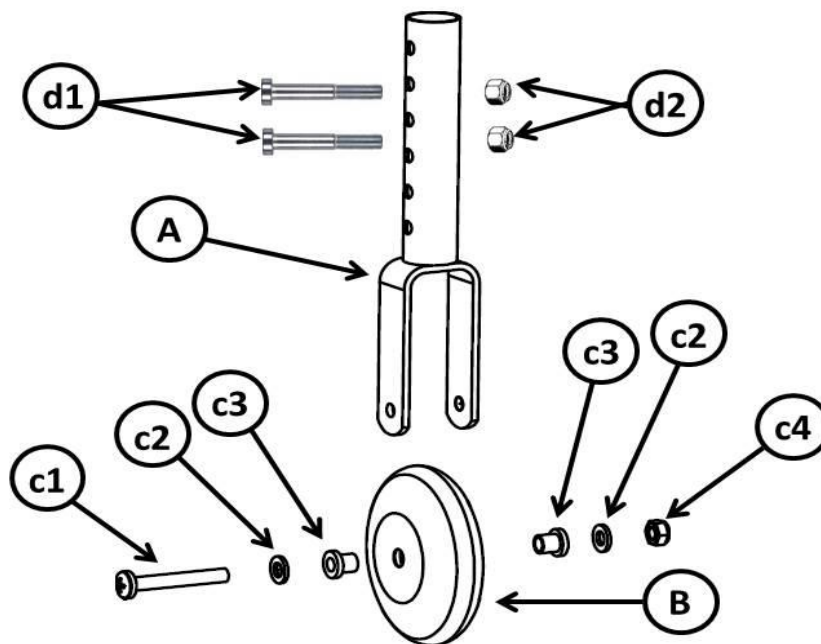


FIGURA	DESCRIPCIÓN	REFERENCIA	CANTIDAD
a1	ASA RECLINABLE MANUAL PINTADA EN NEGRO, DRCH.	0152ASARECLD	1
a2	BISAGRA INFERIOR, RECLINABLE MANUAL PLENA, PINTADA EN NEGRO, DRCH.	0152BISPLD	1
a3	TORNILLO DIN-912, M5x6mm.	003091256	2
a4	TUERCA FIJACIÓN LATERAL, RESPALDO RECLINABLE	0331007	2
a5	TORNILLO ISO-7380, M10x30mm.	003073801030	2
a6	CASQUILLO GUÍA RESPALDO RECLINABLE MANUAL "B"	0078046	2
a7	MUELLE EJE GUÍA RESPALDO RECLINABLE MANUAL "B"	00825605	2
a8	EJE GUÍA RESPALDO RECLINABLE MANUAL "B"	0078047	2
a9	TUERCA REMACHABLE ESTRIADA, ACERO M5	0030REM5	4
a10	PIEZA PLÁSTICO, PROLONGADOR ASA ACERO	0331020	2
a11	TORNILLO DIN-912, 8,8 M8x45mm.	0034912845	2
b1	ASA RECLINABLE MANUAL PINTADA EN NEGRO, IZQ.	0152ASARECLI	1
b2	BISAGRA INFERIOR, RECLINABLE MANUAL PLENA, PINTADA EN NEGRO, IZQ.	0152BISPLI	1
C	CINCHA TIRADOR RESPALDO RECLINABLE	0004CINCH	1

RUEDAS ASCENSOR



2

FIGURA	DESCRIPCIÓN	REFERENCIA	CANTIDAD
A-B-C	RUEDA ASCENSOR SILLA PLENA - METRÓPOLI, COMPLETA	0430MI106W	2
A	HORQUILLA PARA RUEDA ASCENSOR PLENA	*****	
B	RUEDA SUELTA, PARA RUEDAS ASCENSOR	0430140396	1
c1	TORNILLO ISO-7380, M6x45 10.9 ZINCADO NEGRO	00307380645	1
c2	ARANDELA PLANA DIN-125, M6	00341256	2
c3	SEPARADOR PARA RUEDA ASCENSOR	0430NB1059	2
c4	TUERCA AUTOBLOCANTE DIN-985 M6	00349856	1
d1	TORNILLO ISO-7380, M6x35mm.	00347380635	2
d2	TUERCA AUTOBLOCANTE DIN-985 M6	00349856	2

FRENOS CON PALANCA ESCAMOTEABLE

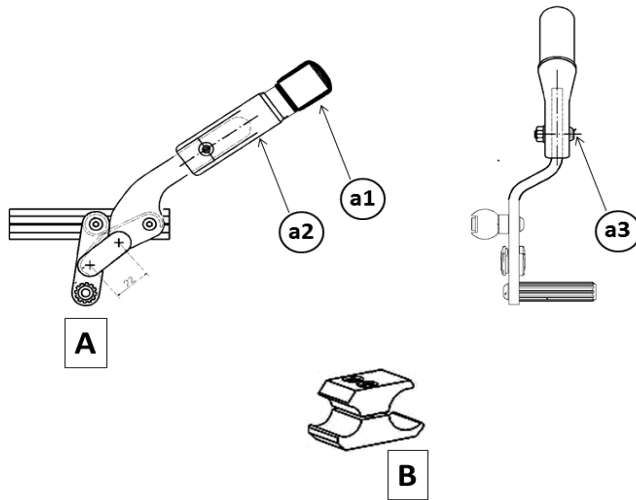


FIGURA	DESCRIPCIÓN	REFERENCIA	CANTIDAD
A	FRENO ESCAMOTEABLE DERECHO	0430673075R1	1
A	FRENO ESCAMOTEABLE IZQUIERDO	0430673076L1	1
a1	EMPUÑADURA PLÁSTICO FRENO ESCAMOTEABLE	0430714103	1
a2	CAPUCHA EMPUÑADURA FRENO ESCAMOTEABLE	0430732219	1
a3	TORNILLO EMPUÑADURA FRENO ESCAMOTEABLE M5x20mm.	0430191092	1
a4	TUERCA TORNILLO EMPUÑADURA FRENO ESCAMOTEABLE M5	0430394102	1
B	ABRAZADERA FRENO RUEDA 600 PL-MT-IR-IR2-PWR	0430MI101G	1

SUPLEMENTO RESPALDO

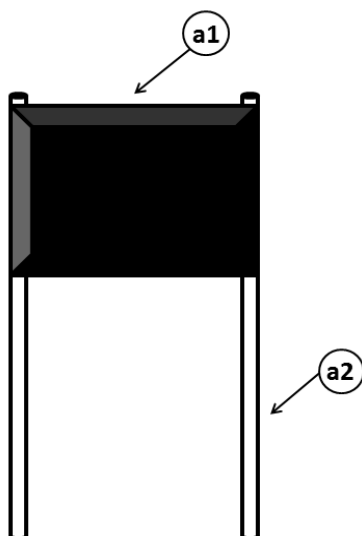


FIGURA	DESCRIPCIÓN	REFERENCIA	CANTIDAD
A	EXTENSIÓN CABECERO TALLA 36, COMPLETO	0430MI106J	1
A	EXTENSIÓN CABECERO TALLA 40, COMPLETO	0430MI106L	1
A	EXTENSIÓN CABECERO TALLA 44, COMPLETO	0430MI106M	1
A	EXTENSIÓN CABECERO TALLA 48, COMPLETO	0430MI106N	1
A	EXTENSIÓN CABECERO TALLA 51, COMPLETO	0430MI106P	1
A	EXTENSIÓN CABECERO TALLA 54, COMPLETO	0430MI106Q	1
A	EXTENSIÓN CABECERO TALLA 57, COMPLETO	0430MI106R	1
a1	TAPICERÍA PARA SUPLEMENTO RESPALDO, TALLA 36	0004SPR36	1
a1	TAPICERÍA PARA SUPLEMENTO RESPALDO, TALLA 40	0004SPR40	1
a1	TAPICERÍA PARA SUPLEMENTO RESPALDO, TALLA 44	0004SPR44	1
a1	TAPICERÍA PARA SUPLEMENTO RESPALDO, TALLA 48	0004SPR48	1
a1	TAPICERÍA PARA SUPLEMENTO RESPALDO, TALLA 51	0004SPR51	1
a1	TAPICERÍA PARA SUPLEMENTO RESPALDO, TALLA 54	0004SPR54	1
a1	TAPICERÍA PARA SUPLEMENTO RESPALDO, TALLA 57	0004SPR57	1
a2	TUBO PARA SUPLEMENTO RESPALDO 22x1,5x570mm	0152TUBOCAB	2

ASIENTO INODORO

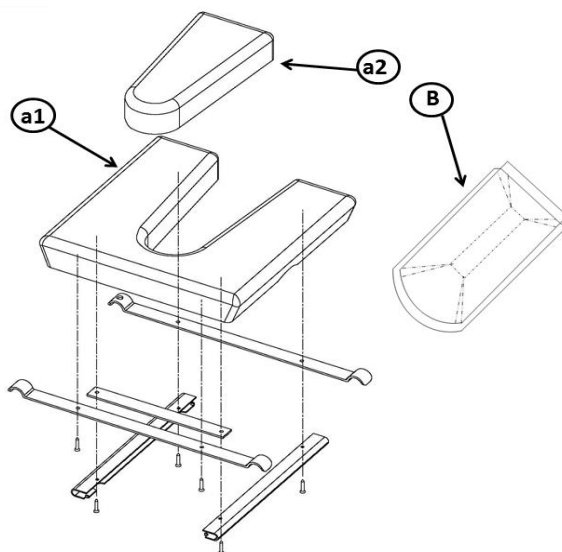


FIGURA	DESCRIPCIÓN	REFERENCIA	CANTIDAD
A-B	ASIENTO INODORO TALLA 40	0430MI108H	1
A-B	ASIENTO INODORO TALLA 44	0430MI108J	1
A-B	ASIENTO INODORO TALLA 48	0430MI108K	1
A-B	ASIENTO INODORO TALLA 51	0430MI108L	1
A	TAPICERÍA PARA ASIENTO INODORO, TALLA 40	0004WC40	1
A	TAPICERÍA PARA ASIENTO INODORO, TALLA 44	0004WC44	1
A	TAPICERÍA PARA ASIENTO INODORO, TALLA 48	0004WC48	1
A	TAPICERÍA PARA ASIENTO INODORO, TALLA 51	0004WC51	1
a2	CUÑA ASIENTO DE INODORO	0004CUÑA	1
C	CUBETA PARA INODORO	CUBETA INODORO	1

ASIENTO RÍGIDO

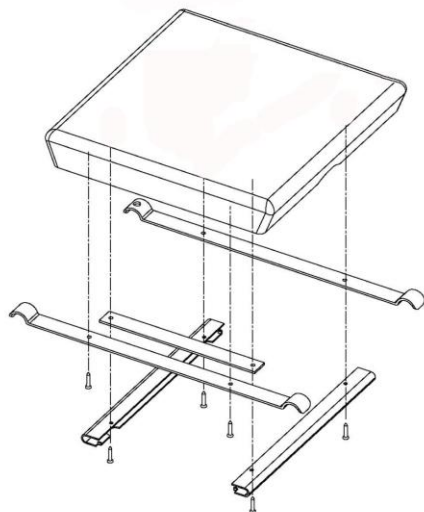


FIGURA	DESCRIPCIÓN	REFERENCIA	CANTIDAD
	ASIENTO RÍGIDO, TALLA 40 , COMPLETO	A53S-40	1
	ASIENTO RÍGIDO, TALLA 44, COMPLETO	A53S-44	1
	ASIENTO RÍGIDO, TALLA 48, COMPLETO	A53S-48	1
	ASIENTO RÍGIDO, TALLA 51, COMPLETO	A53S-51	1
a1	TAPIZADO PARA ASIENTO RÍGIDO, TALLA 40	0004WCS40	1
a1	TAPIZADO PARA ASIENTO RÍGIDO, TALLA 44	0004WCS44	1
a1	TAPIZADO PARA ASIENTO RÍGIDO, TALLA 48	0004WCS48	1
a1	TAPIZADO PARA ASIENTO RÍGIDO, TALLA 51	0004WCS51	1

BARRA ESTABILIZADORA

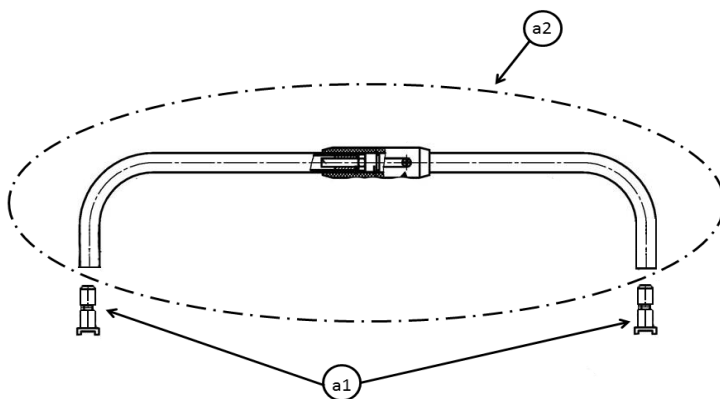


FIGURA	DESCRIPCIÓN	REFERENCIA	CANTIDAD
a1-a2	BARRA ESTABILIZADORA, TALLA 36	GMI10BR36	1
a1-a2	BARRA ESTABILIZADORA, TALLA 40	GMI10BS40	1
a1-a2	BARRA ESTABILIZADORA, TALLA 44	GMI10BT44	1
a1-a2	BARRA ESTABILIZADORA, TALLA 48	GMI10BU48	1
a1-a2	BARRA ESTABILIZADORA, TALLA 51	GMI10BV51	1
a1-a2	BARRA ESTABILIZADORA, TALLA 54	GMI10DS	1
a1-a2	BARRA ESTABILIZADORA, TALLA 57	GMI10T	1
a1	PIEZA SOPORTE BARRA ESTABILIZADORA	GMI10AW	2

REPOSAPIÉS ELEVABLES

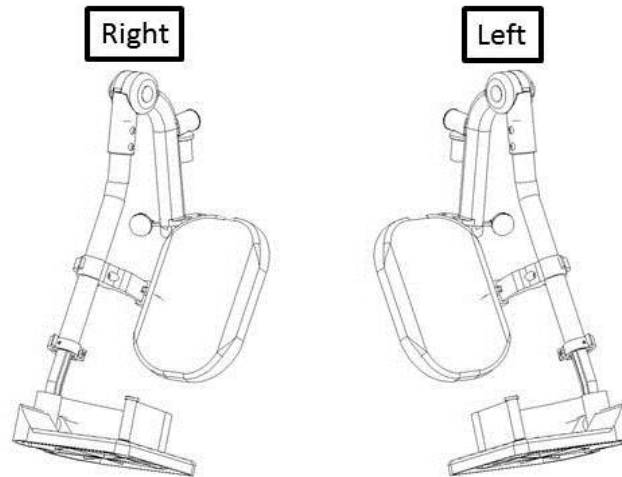


FIGURA	DESCRIPCIÓN	REFERENCIA	CANTIDAD
	REPOSAPIÉS ELEVABLE DERECHO, IR-MT-PL-PWR TALLAS 36-40 cm.	0430MI103GA	1
	REPOSAPIÉS ELEVABLE DERECHO, IR-MT-PL-PWR TALLAS 44 a 57cm.	0430MI103GB	1
	REPOSAPIÉS ELEVABLE IZQUIERDO, IR-MT-PL-PWR TALLAS 36-40 cm.	0430MI102GA	1
	REPOSAPIÉS ELEVABLE IZQUIERDO, IR-MT-PL-PWR TALLAS 44 a 57cm.	0430MI102GB	1

PARTE SUPERIOR REPOSAPIÉS ELEVABLE

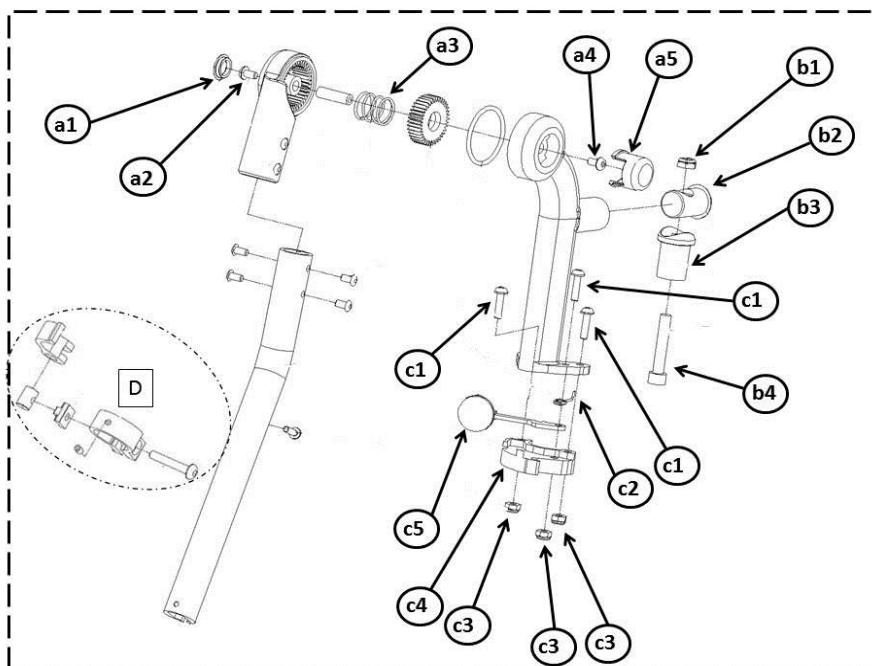


FIGURA	DESCRIPCIÓN	REFERENCIA	CANTIDAD
A-B-C-D	PARTE SUPERIOR REPOSAPIÉS ELEVABLE COMPLETA, IR-PL-MT-PWR, DERECHA	0152SUPELVR	1
A-B-C-D	PARTE SUPERIOR REPOSAPIÉS ELEVABLE COMPLETA, IR-PL-MT-PWR, IZQUIERDA	0152SUPELVL	1
a1	TAPÓN CUBRE TORNILLO PARTE EXTERIOR RÓTULA	0430MI102H	1
a2	TORNILLO ISO-7380 M5x10mm	00307380510	1
a3	MUELLE INTERIOR ROTULA REPOSAPIÉS ELEVABLE	043067311T	1
a4	TORNILLO ISO-7380 M5x10mm	00307380510	1
a5	TAPÓN PULSADOR REPOSAPIÉS ELEVABLE	0430MI101S	1
b1	TUERCA AUTOBLOCANTE DIN-985, 8.8 M8	00349858	1
b2	TAPÓN PERNERA NEGRO	0110T0152198N	1
b3	GIRO PERNERA NEGRO	0110T0150290N	1
b4	TORNILLO DIN-912, 8.8 M8x45mm.	0034912845	1
C	CONJUNTO CIERRE PERNERA DERECHO COMPLETO	0152CIERRER	1
C	CONJUNTO CIERRE PERNERA IZQUIERDO COMPLETO	0152CIERREL	1
c1	TORNILLO ISO-7380 M5x20mm	00347380520	3
c2	MUELLE CIERRE PERNERA DERECHO	0430MI0160	1
c2	MUELLE CIERRE PERNERA IZQUIERDO	0430MI0159	1
c3	TUERCA AUTOBLOCANTE DIN-985, 8.8 M5	00349855	3
c4	PLÁSTICO CIERRE PERNERA DERECHO	0430712509	1
c4	PLÁSTICO CIERRE PERNERA IZQUIERDO	0430712508	1
c5	GATILLO PERNERA IR-PL-MT-PWR	0430712516	1
D	CONJUNTO ABRAZADERA CLIP, FIJACIÓN REPOSAPIÉS ELEVABLE IR-PL-MT-PWR	0152CLIPRELEV	1

PLATAFORMA REPOSAPIÉS ELEVABLE

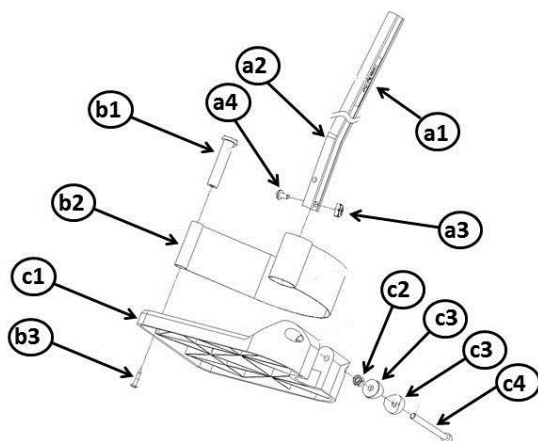


FIGURA	DESCRIPCIÓN	REFERENCIA	CANTIDAD
A-B-C	PERFIL PLATAFORMA + PLATAFORMA + TALONERA REPOSAPIÉS ELEVABLE IR-MT-PL-PWR, DRCH.	0152PERTALPLAELEL	1
A-B-C	PERFIL PLATAFORMA + PLATAFORMA + TALONERA REPOSAPIÉS ELEVABLE IR-MT-PL-PWR, IZQ.	0152PERTALPLAELEL	1
a1	"T" REPOSAPIÉS ELEVABLE "EN MODELO ANTIGUO"	0362020	1
a2	PERFIL PLATAFORMA REPOSAPIÉS ELEVABLE	0430MI109A	1
a3	TUERCA DIN-985, M6	00349856	1
a4	TORNILLO ISO-7380, M6x16mm.	00347380616	1
b1	EJE TALONERA NEGRO	0110T0150531N	1
b2	TALONERA IR-PWR	004005	1
b3	TORNILLO CL 81 Z POZI 5,1x25mm. ZINCADO	0034CL81ZPOZI5125	1
c1	PLATAFORMA APOYAPIÉ NEGRO IR-PL-MT-PWR	0110T0151776N	1
c2	TUERCA AUTOBLOCANTE DIN-985 M6	00349856	1
c3	ARANDELA MEDIA LUNA PEQUEÑA, ARTICULACIÓN PLATAFORMA	0110T0150060N	2
c4	TORNILLO DIN-912, 8,8 M6x70mm.	0034912670	1

APOYAGEMELOS REPOSAPIÉS ELEVABLE

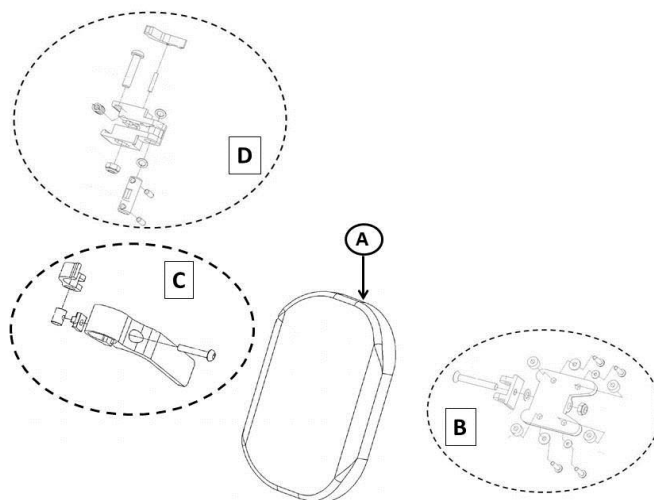


FIGURA	DESCRIPCIÓN	REFERENCIA	CANTIDAD
A	APOYAGEMELOS TALLA 40/57	0430MI0122	1
A	APOYAGEMELOS TALLA 36	0102PUW1505420	1
B	CONJUNTO MARIPOSA SUJECCIÓN APOYAGEMELOS	0152MI0119	1
C	CONJUNTO FIJACIÓN APOYAGEMELOS IR-PL-MT-PWR	015271250K	1
D	CONJUNTO CORREDERA FIJACIÓN APOYAGEMELOS IR-PL-MT-PWR, DERECHA	015271250R	1
D	CONJUNTO CORREDERA FIJACIÓN APOYAGEMELOS IR-PL-MT-PWR, IZQUIERDA	015271250P	1

FRENO TAMBOR

FRENO TAMBOR, RUEDA 600mm.

FIGURA	DESCRIPCIÓN	REFERENCIA	CANTIDAD
	SISTEMA FRENO TAMBOR, RUEDA MACIZA PU 600mm. COMPLETO (par)	A44M	1
	RUEDA 600mm. MACIZO PU. FRENO TAMBOR	0430284AAN	2
	CONJUNTO MANETA + CABLE FRENO TAMBOR, PARA RUEDA 600mm. 850mm. x 650mm.	0430MC0209	2
	MANETA FRENO TAMBOR PARA TUBO Ø22mm.	0218671007	2
	PLATO FRENO TAMBOR, RUEDA 600mm., LADO DERECHO	0430MT0106	1
	PLATO FRENO TAMBOR, RUEDA 600mm., LADO IZQUIERDO	0430MT0107	1
	EJE EXTRAÍBLE PARA RUEDA FRENO TAMBOR 600mm.	0430618206	2
	TERMINAL DE ALUMINIO PARA FIN DE CABLE, RUEDA FRENO TAMBOR.	045804366	2
	PIEZA PLÁSTICO, PROLONGADOR ASA ALUMINIO	0331024	2

FRENO TAMBOR, RUEDA 315mm.

FIGURA	DESCRIPCIÓN	REFERENCIA	CANTIDAD
	SISTEMA FRENO TAMBOR, RUEDA MACIZA PU 315mm. COMPLETO (par)	A44P	1
	RUEDA 315mm. MACIZO PU., PARA FRENO TAMBOR, LADO DERECHO	0430151251	1
	RUEDA 315mm. MACIZO PU., PARA FRENO TAMBOR, LADO IZQUIERDO	0430151252	1
	CONJUNTO MANETA + CABLE FRENO TAMBOR, PARA RUEDA 600mm. 1000mm. x 800mm.	0430MBS562	2
	MANETA FRENO TAMBOR PARA TUBO Ø22mm.	0218671007	2
	PIEZA PLÁSTICO, PROLONGADOR ASA ALUMINIO	0331024	2
	TERMINAL DE ALUMINIO PARA FIN DE CABLE, RUEDA FRENO TAMBOR.	045804366	2

FRENO ACOMPAÑANTE

FIGURA	DESCRIPCIÓN	REFERENCIA	CANTIDAD
	KIT DE FRENO ACOMPAÑANTE PARA SILLA MANUAL 600	0152KITFA	2
	KIT DE FRENO ACOMPAÑANTE PARA SILLA MANUAL 315	0152KITFB	2
	TAPÓN FIJACIÓN CABLE, FRENO ACOMPAÑANTE Ø19,5x28mm. - Ø5,5mm.	0078049	2
	MUELLE COMPRESIÓN Lo60X1,50X11 14VT EUTR ZINCADO -FRENO ACOMPAÑANTE-	00825606	2
	MANETA FRENO TAMBOR PARA TUBO Ø22mm.	0218671007	2
	PIEZA PLÁSTICO, PROLONGADOR ASA ALUMINIO	0331024	2
	TERMINAL DE ALUMINIO PARA FIN DE CABLE, RUEDA FRENO TAMBOR.	045804366	2

OTROS ACCESORIOS

SISTEMA HEMIPLEJIA

FIGURA	DESCRIPCIÓN	REFERENCIA	CANTIDAD
	SET DE 2 RUEDAS 600mm. ARO HEMIPLEJIA	0456284ANZ	1
	BARRA TENSORA PARA SISTEMA ARO HEMIPLEJIA, TALLA 36-40	0456682104	1
	BARRA TENSORA PARA SISTEMA ARO HEMIPLEJIA, TALLA 44-48	0456682105	1
	BARRA TENSORA PARA SISTEMA ARO HEMIPLEJIA, TALLA 51	0456682109	1

OTRAS RUEDAS

FIGURA	DESCRIPCIÓN	REFERENCIA	CANTIDAD
	RUEDA TRASERA 550mm. MACIZA, 22"x1-3/8	00610020	2
	RUEDA TRASERA 550mm. NEUMÁTICA, 22"x1-3/8	0061055	2
	RUEDA TRASERA COBE 600mm. MACIZO KRIPTÓN, AROS DEPORTIVOS ALUMINIO	0061002M	2
	RUEDA TRASERA COBE 600mm. NEUMÁTICA, AROS DEPORTIVOS ALUMINIO	0061002	2
	RUEDA DELANTERA 200x30mm. NEUMÁTICA	0061036	2
	RUEDA DELANTERA 200x50mm. MACIZO PU	0430150855	2
	RUEDA DELANTERA 200x50mm. NEUMÁTICA	0102R200502LGSP	2
	RUEDA DELANTERA 5" MACIZA	0430140556	2
	RUEDA DELANTERA 6" MACIZA	0430140638	2

PLATAFORMA REPOSAPIÉS AJUSTABLE EN ANGULO

FIGURA	DESCRIPCIÓN	REFERENCIA	CANTIDAD
	PLATAFORMA REPOSAPIÉS AJUSTABLE EN ANGULO, TALLA 36, IZQUIERDA	0430MI104L	1
	PLATAFORMA REPOSAPIÉS AJUSTABLE EN ANGULO, TALLA 36, DERECHA	0430MI105L	1
	PLATAFORMA REPOSAPIÉS AJUSTABLE EN ANGULO, TALLA 40, IZQUIERDA	0430MI104M	1
	PLATAFORMA REPOSAPIÉS AJUSTABLE EN ANGULO, TALLA 40, DERECHA	0430MI105M	1
	PLATAFORMA REPOSAPIÉS AJUSTABLE EN ANGULO, TALLA 44, IZQUIERDA	0430MI104N	1
	PLATAFORMA REPOSAPIÉS AJUSTABLE EN ANGULO, TALLA 44, DERECHA	0430MI105N	1
	PLATAFORMA REPOSAPIÉS AJUSTABLE EN ANGULO, TALLA 48/57, IZQUIERDA	0430MI104P	1
	PLATAFORMA REPOSAPIÉS AJUSTABLE EN ANGULO, TALLA 48/57, DERECHA	0430MI105P	1

CUBRE RADIOS RUEDA 600mm. TRANSPARENTES

FIGURA	DESCRIPCIÓN	REFERENCIA	CANTIDAD
	CUBRE RADIOS RUEDA 600mm. TRANSPARENTES	0102SPTR620L46	2

CINTURÓN PÉLVICO

FIGURA	DESCRIPCIÓN	REFERENCIA	CANTIDAD
	CINTURÓN PÉLVICO	0004CINTURON	1
	BRIDA NYLON DENTADA UBN FISCHER 3,5x200 MM. NEGRA	0201BR36200	2

SOPORTE GOTERO

FIGURA	DESCRIPCIÓN	REFERENCIA	CANTIDAD
	SOPORTE GOTERO COMPLETO	0152A19	1
	VARILLA PARA SOPORTE GOTERO	041122142	1

SOPORTE BOTELLA DE OXIGENO

FIGURA	DESCRIPCIÓN	REFERENCIA	CANTIDAD
	CONJUNTO SOPORTE BOTELLA DE OXIGENO	0152A94	1

MOCHILA

FIGURA	DESCRIPCIÓN	REFERENCIA	CANTIDAD
	MOCHILA NEGRA	0461001	1

Información:

Este nuevo manual de despiece, ha sido realizado con la información mas reciente en el momento de la publicación. Minos 97 S.L. se reserva el derecho de hacer cambios y actualizaciones de este manual y del producto (s) que representa. Todos los cambios, actualizaciones o mejoras en el producto (s) pueden dar lugar a ligeras diferencias entre este manual y el producto que ha adquirido.



Think Global



Minos 97 S.L.

Pol. Industrial Sangróniz

Iberre Kalea, 7

48.150 SONDIKA (España)

Tel. +034 94 453 32 30

Fax. +034-94 453 30 01

E-Mail. pedidos@minos.es

Web. www.minos97.com

